

NAVÝŠENÍ  
**0%**

 **CITROËN**



## CITROËN GRAND C4 SPACETOURER\*\*

Úroveň vybavy	Motor	Cena (Kč)	Akční sleva (Kč) <sup>(*)</sup>	Akční cena (Kč) <sup>(1)</sup>
	1.2 PureTech 130 S&S MAN6	707 900	93 000	<b>614 900</b>
	1.2 PureTech 130 S&S EAT8	767 900	103 000	<b>664 900</b>
<b>SHINE</b>	1.5 BlueHDi 130 S&S MAN6	772 900	108 000	<b>664 900</b>
	1.5 BlueHDi 130 S&S EAT8	832 900	118 000	<b>714 900</b>
<b>SHINE PACK</b>	2.0 BlueHDi 160 S&S EAT8	862 900	118 000	<b>744 900</b>
	2.0 BlueHDi 160 S&S EAT8	927 900	138 000	<b>789 900</b>

> **Exkluzivní financování<sup>(\*)</sup>** – úvěr s **0%** navýšením od Citroën Financial Services

> **Prodloužená značková záruka EssentialDrive<sup>(\*)</sup>** na 5 let nebo 60 000 km

<sup>(1)</sup> Akční ceník s platností od 1. 9. 2022. Uvedené doporučené akční ceny se vztahují na skladové vozy objednané do 30. 9. 2022 a předané do 1. 10. 2022 nebo do vyprodání zásob. Veškeré ceny, údaje a vyobrazení jsou nezávazné a mají pouze informativní charakter. Všechny uvedené informace mají charakter obchodního sdělení a nejsou nabídkou ve smyslu § 1732 odst. 2 zákona č. 89/2012 Sb. občanský zákoník, ve znění pozdějších předpisů. Na ceny vozů objednávaných do výroby se informujte u svého autorizovaného prodejce CITROËN. Konkrétní nabídku Vám zašle nebo potvrdí Váš autorizovaný prodejce. Akce platí pouze u participujících prodejců CITROËN na území ČR.

\* Nelze kombinovat s podmínkami pro velkooběratele. \*\* Doprodějí skladových zásob.

Všechny uvedené ceny v akčním ceníku jsou platné v případě registrace vozidla kupujícími v členských státech Evropské unie (EU), státech Evropského hospodářského prostoru (EHP) a ve Švýcarsku, kterou kupující řádně prokáže prodávajícímu předložením kopie příslušného osvědčení o evidenci vozidla nejpozději do 5 pracovních dní od převzetí vozidla. V případě nesplnění uvedených podmínek platí ceny uváděné v základním ceníku. Použití akčního ceníku je též nepřipustné v případě spekulativního chování, především při účelových registracích nebo změně registrace.

**5**  
LET ZNAČKOVÉ  
ZÁRUKY

# CITROËN GRAND C4 SPACETOURER

## PŘÍPLATKOVÁ VÝBAVA

		SHINE	SHINE PACK
<b>&gt; PASIVNÍ BEZPEČNOST</b>			
Čelní a boční airbagy řidiče a spolujezdce s možností odpojení airbagu spolujezdce		•	•
Hlavové airbagy pro první a druhou řadu sedadel		•	•
Bezpečnostní pásy vpředu s pyrotechnickým předpínačem a omezovačem tahu		•	•
3x bezpečnostní tříbodové pásy vzadu s omezovačem tahu pro krajní sedadla ve druhé řadě		•	•
2x bezpečnostní tříbodové pásy vzadu ve třetí řadě		Pack Family	Pack Family
Akustická a vizuální signalizace nezapnutých bezpečnostních pásů vpředu, vzadu signalizace rozepnutí bezpečnostního pásu		•	•
5x výškově nastavitelné opěrky hlavy		•	•
2x výškově nastavitelné opěrky hlavy pro sedadla ve třetí řadě		Pack Family	Pack Family
3x bezpečnostní úchyty ISOFIX pro upevnění dětské sedačky na sedadlech druhé řady		•	•
Automatické zamykání dveří a zavazadlového prostoru za jízdy (automatická deaktivace v případě dopravní nehody)		•	•
<b>&gt; AKTIVNÍ BEZPEČNOST</b>			
ESP + ASR + ABS + EBD + EBA + samočinná aktivace výstražných světlometů při prudkém brzdění		•	•
Intelligent Traction Control – ITC		•	•
Pomoc při rozjezdu ve svahu (Hill Start Assist)		•	•
Coffee Break Alert (zobrazí upozornění na displeji po 2 hodinách nepřerušené jízdy)		•	•
Automatická elektrická parkovací brzda		•	•
Kontrola poklesu tlaku vzduchu v pneumatikách		•	•
<b>&gt; ŘÍZENÍ A JÍZDNÍ INFORMACE</b>			
Elektrický posilovač řízení		•	•
Ukazatel řazení rychlostních stupňů		•	•
Palubní počítač		•	•
Ukazatel vnější teploty		•	•
Programovatelný tempomat + omezovač rychlosti		•	•
<b>Pack City Camera II:</b> Přední a zadní parkovací asistent, Zpětná parkovací kamera, Elektricky sklopná vnější zpětná zrcátka	WY10	•	–
<b>Pack Park Assist:</b> Automatické podélné parkování a parkování do řady stojících vozidel, SAM – Systém sledování mrtvého úhlu, Přední a zadní parkovací asistent, Zpětná parkovací kamera, Elektricky sklopná vnější zpětná zrcátka, boční osvětlení karoserie integrované do vnějších zpětných zrcátek, Samočinné sklápění zrcátek při couvání	WY09	15 000	•
<b>Pack Park Assist 360:</b> Vision 360 (4 kamery umožňující panoramatický záběr okolí vozu), Automatické podélné parkování a parkování do řady stojících vozidel, SAM – Systém sledování mrtvého úhlu, Přední a zadní parkovací asistent, Zpětná parkovací kamera, Elektricky sklopná vnější zpětná zrcátka, boční osvětlení karoserie integrované do vnějších zpětných zrcátek, Samočinné sklápění zrcátek při couvání	WY11	27 000	12 000
<b>Paket Bezpečnost:</b> Active Safety Brake se systémem varování před srážkou při nebezpečném snížení odstupu, Systém rozpoznání dopravních značek omezujících rychlost, Vnitřní zpětné zrcátko s automatickou clonou, Driver Attention Alert (systém sledování pozornosti řidiče za pomoci kamery umístěné na čelním skle a pohybu volantu) (zahrnuje Panoramatické atermické čelní sklo)	WQ85	•	–
<b>Paket Drive Assist Plus:</b> Active Safety Brake se systémem varování před srážkou při nebezpečném snížení odstupu, Systém rozpoznání dopravních značek omezujících rychlost, Vnitřní zpětné zrcátko s automatickou clonou, Driver Attention Alert (systém sledování bdělosti řidiče za pomoci kamery umístěné na čelním skle a pohybu volantu), AFIL – Varování před neúmyslným opuštěním jízdního pruhu a systém pro automatické navrácení do jízdního pruhu, Automatické dálkové světlomety, Aktivní tempomat + omezovač rychlosti s funkcí zastavení vozu ACC STOP (pouze pro automatické převodovky) nebo s funkcí ACC 30 (pouze pro manuální převodovky) (zahrnuje Panoramatické atermické čelní sklo a Zatmavená skla zadních oken)	WQ81	21 500	•
<b>&gt; KOMFORT</b>			
Centrální zamykání s dálkovým ovládáním		•	•
Hands free přístup a startování vozu	YD04	•	•
Elektricky ovládaná okna předních a zadních dveří se sekvencním ovládáním a ochranou proti přiskřípnutí		•	•
Elektricky ovládaná a vyhříváná vnější zpětná zrcátka s integrovanými ukazateli změny směru jízdy		•	•
Výškové a podélně nastavitelný volant		•	•
Kožený volant		•	•
Uzávěr palivové nádrže s integrovanou záklopkou		•	•
Panoramatické atermické čelní sklo	VF25	•	•
Akustická skla bočních oken	SO06	•	•
Zatmavená skla zadních oken	VD09	•	•
<b>&gt; TOPENÍ A VĚTRÁNÍ</b>			
Automatická dvouzónová klimatizace s výdechy pro druhou řadu sedadel, filtr s aktivním uhlím		•	•
<b>&gt; SVĚTLA A VIDITELNOST</b>			
Přídavné LED světlomety / žárovka (pro směrové ukazatele)		•	–
Zadní světlomety s 3D efektem		•	–
Pack Style 3D: Zadní sdružená LED 3D světla, zatmavené sklo zadního okna, zatmavená skla zadních bočních oken, přídavné stylové LED světlomety	QL02	–	•
Přední mlhové světlomety		–	•
Přední mlhové světlomety s funkcí přisvícení do zatáček		•	–

# CITROËN GRAND C4 SPACETOURER

## PŘÍPLATKOVÁ VÝBAVA

> SVĚTLA A VIDITELNOST		SHINE	SHINE PACK
Bi-xenonové samonatačecí světlomety	LA04	-	•
Detekce spálené žárovky		•	•
Samočinné rozsvícení světel za snížené viditelnosti		•	•
Automatické stěrače s dešťovým senzorem		•	•
Stěrač zadního okna		•	•
Nastavitelné zpoždění zhasínání světlometů (funkce "Guide Me Home"), osvětlení interiéru s funkcí postupného zhasínání, osvětlení zavazadlového prostoru		•	•
Protisluneční posuvné clony na straně řidiče a spolujezdce s integrovanými kosmetickými zrcátky		•	•
Vnitřní zpětné zrcátko s automatickou clonou		•	•
Stropní LED osvětlení pro první druhou a třetí řadu sedadel	ZF12	5 000 Střešní okno Kožené čalounění	5 000 Střešní okno Kožené čalounění
Panoramatické střešní okno s elektricky ovládanou protisluneční roletou, Stropní LED osvětlení pro první a třetí řadu sedadel, pro druhou řadu sedadel LED boční osvětlení	OK01	18 500	18 500
<b>&gt; AUDIOSYSTÉMY A NAVIGACE</b>			
Dotykový displej 7" s ovládním hlavních funkcí vozidla		•	•
Panoramatická obrazovka 12" HD s možností personalizace		•	•
<b>CITROËN Connect NAV:</b> Navigační systém 3D v češtině s integrovanou mapou Evropy, doživotní aktualizace zdarma, předplatné TomTom Services na 3 roky zdarma (TomTom Traffic – on-line dopravní informace, nebezpečné úseky / rychlostní radary, cena pohonných hmot, parkoviště – cena a dostupnost, počasí, body zájmu), rádio FM (tri-tuner)/DAB, 6x repro + Hands-free Bluetooth® + konektor USB + ovládání na volantu + Mirror Screen (Apple CarPlay / Android Auto) (Mirror Screen vyžaduje kompatibilní telefon a aplikace, Android Auto k dispozici dle dostupnosti aplikace v Google Play v ČR)	WL5A	•	•
<b>CITROËN Connect Box</b> – (SOS & Asistenční volání – mikrofon, reproduktor, integrovaná karta SIM) (v případě, že je vůz vybaven CITROËN Connect NAV, slouží integrovaná karta SIM zároveň k bezplatnému (na 3 roky zdarma) přenosu dat a zajišťuje fungování TomTom Services bez nutnosti připojení smartphonu) - zahrnuje WL5A CITROËN Connect Nav	YR07	•	•
<b>&gt; KONEKTIVITA V PLUG IN DESK</b>			
Zásuvka 12V		•	•
Konektor USB		•	•
<b>&gt; SEDADLA</b>			
3 samostatná a stejně široká sedadla ve druhé řadě sklopná do podlahy		•	•
2 samostatná a stejně široká sedadla ve třetí řadě sklopná do podlahy		Pack Family	Pack Family
Posuvná sedadla ve druhé řadě		•	•
Výškově nastavitelné sedadlo řidiče		•	•
Výškově nastavitelné sedadlo spolujezdce	IN01	•	•
Výklopné stolký na zadní straně předních sedadel (zahrnuje Výškově nastavitelné sedadlo spolujezdce)	FZ01	•	•
Masážní funkce opěradel předních sedadel	WACJ	5 000 Kožené čalounění	5 000 Kožené čalounění
Výškově nastavitelné loketní opěrky vpředu		•	•
Vyhřívání přední sedadla (3 stupně intenzity vyhřívání) Sedadlo spolujezdce s opěradlem sklopným k sedáku Výklopné stolký na zadní straně předních sedadel Výškově nastavitelné sedadlo spolujezdce	NA01	9 500 Kožené čalounění	9 500 Kožené čalounění
<b>&gt; ČALOUNĚNÍ</b>			
<b>Kombinované čalounění látka Finn &amp; TEP černý + INTERIÉR Šedý</b>	V3FR	•	•
<b>INTERIÉR Šedý</b> Chromované výdechy klimatizace palubní desky, Chromovaná lišta kolem dotykového displeje a řadič páky, Chromovaná lišta kliky (vnitřní) dveří, Loketní opěrky předních sedadel, Výklopné stolký na zadní straně předních sedadel, Specifické madlo dveří ve druhé řadě sedadel, Odkládací zásuvka pod sedadlem řidiče (kromě koženého čalounění), Pevné sklopné krycí desky na zadní straně sedadel druhé řady, Posuvná sedadla ve druhé řadě, Osvětlení nástupního prostoru řidiče, Koberčky, Chromovaná lišta prahu předních dveří		•	•
<b>Kožené čalounění:</b> Kůže Grainé černá + <b>INTERIÉR Šedý</b> Elektricky nastavitelné sedadlo řidiče (podélné nastavení, nastavení sklonu sedáku a opěradla, výška sedáku a nastavení bederní opěrky) s pamětí polohy sedadla a nastavení vnějších zpětných zrcátek, Vyhřívání přední sedadla (3 stupně intenzity vyhřívání), Sedadlo RELAX – elektricky nastavitelná komfortní opěrka nohou u sedadla spolujezdce, 5x výškově nastavitelné a výklopné komfortní opěrky hlavy Relax, Samočinné sklápění zrcátek při couvání, Stropní LED osvětlení pro první druhou a třetí řadu sedadel, Pack Kids	8PFR	60 000	56 000
Textilní koberčky	UL03	•	•
<b>&gt; VARIABILITA A ODKLÁDACÍ PROSTORY</b>			
Ventilovaná a osvětlená přihrádka spolujezdce		•	•
Plug In Desk: uzavíratelná osvětlená odkládací přihrádka ve spodní části palubní desky s integrovanou konektivitou		•	•
Úložné prostory v panelech předních dveří vhodné k uložení dokumentů formátu A4 nebo láhve o objemu 1,5 litru		•	•
Pevná středová konzola mezi předními sedadly (neplatí pro motory s označením EAT8)		•	•

# CITROËN GRAND C4 SPACETOURER

## PŘÍPLATKOVÁ VÝBAVA

### > VARIABILITA A ODKLÁDACÍ PROSTORY

Odnímatelná středová konzola mezi předními sedadly <i>(jen pro motory s označením EAT8)</i>		•	•
Zásuvka 12V pro druhou řadu sedadel		•	•
Kryt zavazadlového prostoru (samonavíjecí, vyjímatelný)		•	•
Střešní oblouky	PQ02	•	•

### > KOLA

4 hliníkové disky kol "SHAMAL", pneumatiky 205/55 R17	DZTA	•	•
Náhradní dojezdové kolo <i>- kromě 2.0 BlueHDi 160 S&amp;S EAT8</i>	RS02	3 900	-
Sada pro bezdemontážní opravu defektu pneumatiky <i>(není k dispozici v případě objednání Náhradního dojezdového kola)</i>		•	•

### > ELEGANCE

Pack Look – SHINE a SHINE PACK: přední a zadní nárazníky barvě karosérie, přední otvor sání v černé barvě, kryty vnějších zpětných zrcátek v černé ONYX, kliky dveří v barvě karosérie, lakované lišty předního nárazníku v barvě chrom, deflektor předního nárazníku		•	•
Metalický lak	OMM0	15 900	15 900

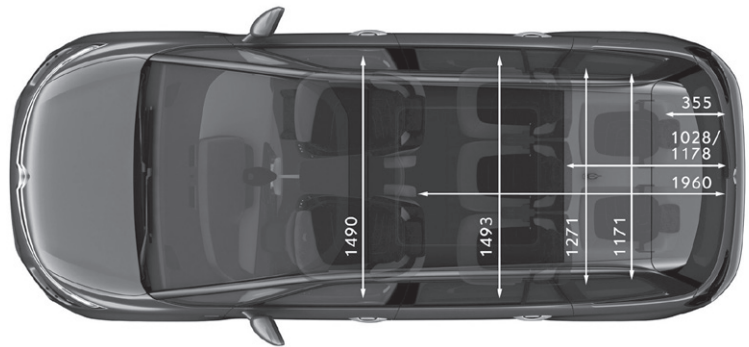
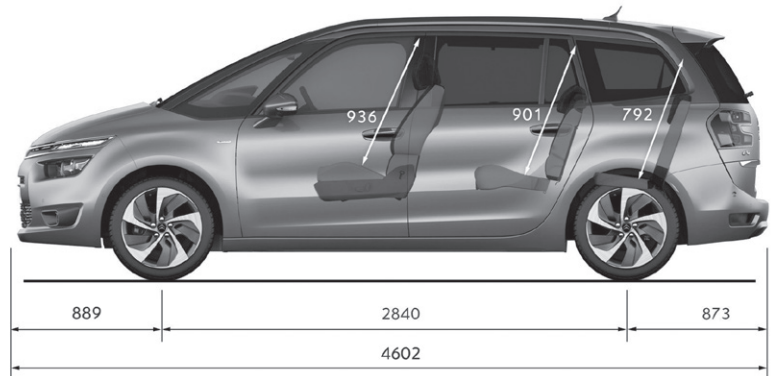
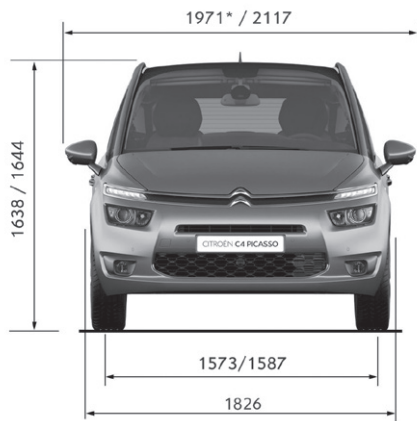
### > PŘÍPLATKOVÉ PAKETY

Paket Family (7-mi místné provedení): 2 samostatná a stejně široká sedadla ve třetí řadě sklápňá do podlahy, posuvná sedadla ve druhé řadě, 2x bezpečnostní tříbodové pásy vzadu ve třetí řadě, 2x výškově nastavitelné opěrky hlavy pro sedadla ve třetí řadě	AN01	•	•
Pack Kids: Protisluneční roletky ve druhé řadě sedadel, vnitřní zpětné zrcátko pro sledování zadních sedadel, posuvná sedadla ve druhé řadě, specifické madlo dveří ve druhé řadě sedadel	XN01	6 000 Kožené čalounění	•

• = standard    - = nelze objednat    \* k dispozici později

# CITROËN GRAND C4 SPACETOURER

## TECHNICKÉ PARAMETRY



\* Se sklopenými vnějšími zpětnými zrcátky

# CITROËN GRAND C4 SPACETOURER

## TECHNICKÉ PARAMETRY

> MOTOR	1.2 PureTech 130 S&S MAN6	1.2 PureTech 130 S&S EAT8	1.5 BlueHDi 130 S&S MAN6	1.5 BlueHDi 130 S&S EAT8	2.0 BlueHDi 160 S&S EAT8
Zdvihový objem v cm <sup>3</sup>	1199	1199	1499	1499	1997
Vrtání x zdvih v mm	77 x 90,5	77 x 90,5	75 x 84,8	75 x 84,8	85 x 88
Max. výkon v kW (k CEE) při ot./min	96 (131) / 5500	96 (130) / 5500	96 (131) / 3750	96 (131) / 3750	120 (160) / 3750
Max. točivý moment v Nm CEE při ot./min	230 / 1750	230 / 1750	300 / 1750	300 / 1750	370 / 2000
Emisní norma	Euro 6.3	Euro 6.3	Euro 6.3	Euro 6.3	Euro 6.3
Technologie Stop&Start	•	•	•	•	•
<b>&gt; PŘEVODY, ŘÍZENÍ</b>					
Převodovka	Manuální	Automatická	Manuální	Automatická	Automatická
Počet převodových stupňů	6	8	6	8	8
<b>&gt; PNEUMATIKY</b>					
Pneumatiky*	205/60 R16 205/55 R17	205/60 R16 205/55 R17	205/60 R16 205/55 R17	205/60 R16 205/55 R17	205/55 R17
<b>&gt; OBJEMY</b>					
Objem zavazadlového prostoru pod zadním platem v dm <sup>3</sup> (při posunutí zadních sedaček na max.)	575 – 704	575 – 704	575 – 704	575 – 704	575 – 704
Objem zavazadlového prostoru pod zadním platem v dm <sup>3</sup> (za 3. řadou sedadel)	170	170	170	170	170
Objem zavazadlového prostoru v dm <sup>3</sup> se sklopenými sedadly ve 2. a 3. řadě (1)	1843	1843	1843	1843	1843
<b>&gt; POČET MÍST</b>					
	7	7	7	7	7
<b>&gt; HMOTNOST (v kg)</b>					
Provozní hmotnost (2)	1395	1479	1502	1505	1612
Užitečná hmotnost (3)	715	651	673	705	678
Největší povolená hmotnost	2110	2130	2175	2210	2290
Maximální hmotnost přívěsu nebrzděného / brzděného (4)	680 / 1150	680 / 1150	750 / 1200	750 / 1200	750 / 1300
Největší povolená hmotnost jízdní soupravy	3260	3280	3375	3410	3590
<b>&gt; PROVOZNÍ VLASTNOSTI (pouze řidič)</b>					
Max. rychlost v km/h	200	200	198	198	210
1000 m s pevným startem v sekundách	31,2	31,2	32,4	31,7	30,3
Z 0 na 100 km/h v sekundách	9,8	10,0	10,9	10,4	9,2
<b>&gt; SPOTŘEBA A EMISE CO<sub>2</sub> – kombinovaný cyklus WLTP</b>					
Spotřeba (l/100 km) / Emise CO <sub>2</sub> (g/km)					
LIVE PACK	6,1 / 139	–	4,9 / 128	–	–
FEEL	6,1 / 139	6,5 / 145	4,9 / 128	5,1 / 134	–
SHINE	6,1 / 139	6,5 / 145	4,9 / 128	5,1 / 134	5,8 / 151
SHINE PACK	–	–	–	–	5,8 / 151
<b>&gt; OBJEM PAL. NÁDRŽE (v litrech)</b>					
Bezolovnatý benzín	57	57	–	–	–
Motorová nafta	–	–	55	55	55

(1) Objem až ke stropu. (2) Provozní hmotnost zahrnuje hmotnost řidiče a hmotnost průměrné výbavy vozidla. Hmotnosti se mohou zvýšit v závislosti na úrovni výbavy a namontovaném doplňkovém vybavení.

(3) Rozdíl mezi největší povolenou hmotností a provozní hmotností. (4) V limitu celkové hmotnosti jízdní soupravy.

\* Ohledně alternativních rozměrů pneumatik povolených na vozidle v závislosti na typovém schválení se informujte u Vašeho prodejce. Motorizace nemusí mít povolené všechny uvedené rozměry pneumatik. Na některých verzích není k dispozici žádný alternativní rozměr.

### Cyklus WLTP:

Údaje o spotřebě paliva a výši emisí CO<sub>2</sub> vycházejí z testovacího jízdního cyklu WLTP v souladu s příslušnými právními předpisy platnými a účinnými na území České republiky. Uvedené hodnoty kombinovaného provozu odpovídají zvolené specifikaci vozidla ve standardním provedení bez doplňkové výbavy. Reálné hodnoty se mohou lišit v závislosti na zvolené verzi a originální doplňkové výbavě.

Konkrétní spotřebu paliva a výši emisí u konkrétního vozu neodráží pouze účinnost využívání paliva motorem, ale také způsob jízdy řidiče a další faktory, a to zejména povětrnostní a klimatické podmínky, technický stav pozemní komunikace, celkový jízdní výkon, celkový počet ujetých kilometrů, náklad a zatížení vozidla, tlak v pneumatikách, přítomnost střešního nosiče (i nenaloženého), používání klimatizace, vytápění nebo technický stav vozu či pravidelné a řádné provádění údržby vozu.

Doporučené ceny v Kč s DPH platné od 1. 9. 2022.

Popis odpovídá modelovému roku AMG0. Zahájení výroby 1. 10. 2021.

C. Automobil Import s.r.o. si vyhrazuje právo měnit vybavení i ceny bez předchozího upozornění. Zobrazené foto je ilustrativní. Každý vůz je vybaven bezpečnostní sadou.

Cena této sady není zahrnuta do ceny vozu. C. Automobil Import s.r.o. – Olbrachtova 2006/9, Praha 4, 140 00. Info linka: +420 222 352 277, internet: www.citroen.cz

CITROËN doporučuje **TOTAL**

# CITROËN FINANCIAL SERVICES

## OPERATIVNÍ LEASING PRO SOUKROMÉ OSOBY

### RELAX Operativní Leasing

- > Pravidelná měsíční splátka dle vybraného modelu
- > Doba nájmu 36 nebo 48 měsíců
- > Povinné havarijní pojištění (5% spoluúčast) včetně GAP v ceně

### RELAX PLUS Full Service Leasing

- > Pravidelná měsíční splátka dle vybraného modelu
- > Doba nájmu 36 nebo 48 měsíců
- > Povinné havarijní pojištění (5% spoluúčast) včetně GAP v ceně
- > Asistenční služba v rámci EU, až 4 dny náhradní vůz zdarma
- > Servisní náklady i sada zimních pneumatik v ceně
- > Dálniční známka pro ČR v ceně
- > Servisní náklady smlouvou FREEDRIVE

MODELOVÁ VERZE (pro jiné verze/výbavu kontaktujte autorizovaného dealera CITROËN)	SPLÁTKY VOZU			
	RELAX		RELAX PLUS	
	36/60 000 měsíční splátka vč. DPH	48/80 000 měsíční splátka vč. DPH	36/60 000 měsíční splátka vč. DPH	48/80 000 měsíční splátka vč. DPH

Pro konkrétní nabídku kontaktujte vašeho autorizovaného prodejce vozů Citroën.

#### Platnost podmínek:

- > výše uvedené ceny jsou platné výhradně na nové vozy při složení 10% akontace;
- > nabídka RELAX a RELAX PLUS platí pro operativní leasing s trváním doby pronájmu na 24, 36 nebo 48 měsíců a nejedná se o závaznou nabídku na uzavření smlouvy;
- > podléhá schválení bonity klienta ze strany leasingové společnosti;
- > C.Automobil Import s.r.o. a CITROËN FINANCIAL SERVICES si vyhrazují právo změny této nabídky;
- > zobrazení vozidel je pouze ilustrativní;
- > v případě zájmu o jiný model nebo výbavu vozidla konzultujte nabídku s autorizovaným dealerem CITROËN.