

OD **484 000** Kč<sup>(1)</sup>

## CITROËN JUMPER PLOŠINA KABINA

Typ		BlueHDi 140k S&S MAN6	BlueHDi 165k S&S MAN6
<b>PODVOZEK PLOŠINA KABINA</b>			
35	L3	<b>757 200</b>	<b>782 200</b>
4-35	L4	-	<b>800 400</b>

### 4 VÝHODY PRO VAŠE PODNIKÁNÍ

PŘÍSPĚVEK NA PALIVO



BONUS NA SKLADOVÝ VŮZ



PAKET PROFESSIONAL – ZDARMA



BUSINESS ÚVĚŘ 4,5%



Ceník s platností od 1. 4. 2020. Veškeré ceny, údaje a vyobrazení jsou nezávazné a mají pouze informativní charakter. Všechny uvedené informace mají charakter obchodního sdělení a nejsou nabídkou ve smyslu § 1732 odst. 2 zákona č. 89/2012 Sb. občanský zákoník, ve znění pozdějších předpisů.

<sup>(1)</sup> Akční cena platí pro verzi Jumper Plošina Kabina 35 L3 BlueHDi 140k S&S MAN6. Na akční ceny ostatních verzí se informujte u autorizovaných prodejců Citroën.

\* Podpora na skladová vozidla s motory Euro 6.1.

Vozy ihned k odběru za akční ceny na [skladovevozy.citroen.cz](http://skladovevozy.citroen.cz)

## STANDARDNÍ A PŘÍPLATKOVÁ VÝBAVA

### BEZPEČNOST

ABS + EBA		•
ESP + ASR + Pomoc při rozjezdu do svahu	UF01	•
Systém Grip control: ITC (Intelligent Traction Control), HDC (Hill Descent Control), pneumatiky typu M+S (M132) (nelze s K601)	UF04	10 000
Automatické zamykání dveří za jízdy (automatická deaktivace v případě dopravní nehody) (jen v kombinaci s NN01, NB08, RE07 nebo UA04)		•
Kontrolka nízkého stavu oleje		•
Výškově nastavitelné tříbodové bezpečnostní pásy s pyrotechnickým předpínačem a omezovačem tahu		•
Airbag řidiče	SH02	•
Airbag spolujezdce s možností deaktivace (ruší příhrádku na palubní desce) (nelze s ME09, ME15)	NN01	7 000
Digitální tachograf (obsahuje JO01) (později)	HC09	18 000
Detektor stavu tlaku vzduchu v pneumatikách	UE01	5 000
Alarm a superzamykání	WC05	10 500

### ŘÍZENÍ A JÍZDNÍ INFORMACE

Posilovač řízení (pro verze 4-35 variabilní)	DD02 DD04	•
Ukazatel řazení rychlostních stupňů		•
Palubní počítač	CP01	•
Tempomat a omezovač rychlosti	RG03	6 000

### SVĚTLA A VIDITELNOST

Osvětlení kabiny		•
Přední mlhové světomety	PR01	4 500
Ostřikovače předních světlometů (obsahuje PR01) (nelze s WEYC, WEYD, WEYE, WEYF, WEYH, WEYK)	ND02	9 000
LED diody integrované do předních světlometů - Day Running Light (DRL)	FE10	7 500

### KOMFORT

Centrální zamykání s dálkovým ovládáním s možností uzamčení kabiny		•
Elektricky ovládaná přední okna se sekvenčním ovládáním		•
Podélně nastavitelný volant		•
Kožený volant a hlavice řadicí páky	VH04	3 500
Uspořádání středu palubní desky: odkládací příhrádka nahoře, držák nápojů dole	ME14	•
Uspořádání středu palubní desky: odkládací příhrádka nahoře, uzavíratelná schránka dole	ME08	2 500
Uspořádání středu palubní desky: držák tabletu nahoře, uzavíratelná schránka dole (nelze s NN01 a NFO4)	ME09	2 500
Uspořádání středu palubní desky: držák tabletu nahoře, držák nápojů dole (nelze s NN01 a NFO4)	ME15	5 000
Pravá část palubní desky: dvě otevřené příhrádky nahoře plus jedna spodní uzavíratelná (v kombinaci s NN01 a NFO4 je horní otevřená příhrádka nahrazena airbagem)		•
Zapalovač a popelník v palubní desce (nelze s ES13, ES14)	AD01	1 000
Odkládací schránka pod sedadlem řidiče	WM06	•
Příčný úložný prostor nad hlavami řidiče a spolujezdce o objemu 22 litrů	JO01	2 500
Elektricky ovládaná a vyhříváná vnější zpětná zrcátka s dvojitým zrcadlem	RK04	•
Elektricky sklopná vnější zpětná zrcátka (tlačítkem z interiéru) (nelze s RX01, RX05)	HU02	4 500
Manuální klimatizace s klimatizovanou příhrádkou spolujezdce	RE01	35 000
Automatická klimatizace s klimatizovanou příhrádkou spolujezdce	RE07	45 000
Atermické čelní sklo (obsahuje NB08)	VF07	12 000
Automatické stěrače a automatické rozsvícení světel za snížené viditelnosti	NB08	7 000
Přídavné topení vpředu s výstupem vzduchu dopředu (obsahuje FO01) (nelze s RH16)	DK01	8 500
Přídavné topení vpředu s výstupem vzduchu dozadu (kabina řidiče bez zadní stěny) (obsahuje FO01) (nelze s RH16)	DK07	8 500
Programovatelné nezávislé topení typu WEBASTO	XY01	29 000

### AUDIOSYSTÉMY A NAVIGACE

Příprava na rádio (elektrické rozvody + rozvody k reproduktorům + anténa)	RC01	•
Příprava na rádio se 4 reproduktory	RC29	4 500
Rádio FM + konektor USB + ovládání na volantu + Hands free Bluetooth	RC57	8 000
Rádio s MP3 + dotykový displej + konektor USB + ovládání na volantu + Hands free Bluetooth	RC58	16 000
Navigační systém (čeština není k dispozici) (obsahuje RC58)	JY02	26 000
Digitální tuner rádia (s možností přechodu na analogové vysílání)		3 000
Konektor USB (nelze s AD01)	ES14	800

## STANDARDNÍ A PŘÍPLATKOVÁ VÝBAVA

### SEDADLA

Výškově nastavitelné sedadlo řidiče s loketní a bederní opěrkou a nastavitelným sklonem opěradla		•
Dvojsedadlo spolujezdce s třibodovými bezpečnostními pásy (nelze s NA01)		•
Samostatné sedadlo spolujezdce s loketní a bederní opěrkou a nastavitelným sklonem opěradla	WM07	2 000
Samostatné sedadlo spolujezdce výškově nastavitelné s loketní a bederní opěrkou a nastavitelným sklonem opěradla	WM08	3 000
Látkové čalounění Darko / Twill	35FX	•
Látkové čalounění Achille / Fillo s plnými opěrkami hlavy (obsahuje FO01) (nelze s DK01, DK07)	RYFH	5 500
Odpružené sedadlo řidiče s regulátorem váhy a plnými opěrkami hlavy (nelze s DK01, DK07, NA01, NA03)	RH16	10 500
Ochranný kryt pod předními sedadly	FO01	1 500
Vyhřívané sedadlo řidiče a spolujezdce (obsahuje WM07) (nelze s RH16, WM06)	NA01	10 000
Vyhřívané sedadlo řidiče (nelze s RH16)	NA03	5 000

### FUNKČNOST

Vyhřívání odvětrávacího potrubí motoru		•
Palivová nádrž o objemu 90 l	NO01	•
Plošina - podlaha umožňující speciální nástavby		•
Kabina řidiče bez zadní stěny	CA03	•
Vnější zpětná zrcátka s prodlouženými rameny pro nástavby o max. šířce 2,20 m (nelze s HU02)	RX01	1 500
Vnější zpětná zrcátka s prodlouženými rameny pro nástavby o max. šířce 2,35 m (nelze s HU02)	RX05	2 100
Rozvodná elektrická skříň pro přestavby	J101	•
Zesílený alternátor 220 A		•
Ochranný kryt pod motorem	FX01	3 500
Příprava pro přestavbu 4x4 (obsahuje FX01) (nelze s UA04, UFO4)	K601	3 500
Zadní přičník bez zadních světel	SY03	4 000
Bez zadního přičníku, zadní světla bez montáže	SY05	0
Tažné zařízení s pevnou koulí (nelze s UA04)	AQ03	18 000

### KOLA A ODPRUŽENÍ

Ocelová kola 15" s pneumatikami 215/70 R15C (pro verze 35)		•
Ocelová kola 15" s pneumatikami 215/70 R15C M+S (pro verze 35)	MI32	8 500
Ocelová kola 15" s pneumatikami 225/70 R15 (nelze s UFO4) (pro verze 35)	MI30	5 000
Hliníkové disky kol 15" s pneumatikami 215/70 R15C (pro verze 35)	DZ85	15 000
Ocelová kola 16" s pneumatikami 215/75 R16C (pro verze 4-35)		•
Ocelová kola 16" s pneumatikami 215/75 R16C M+S (pro verze 4-35)	MI32	8 500
Ocelová kola 16" s pneumatikami 225/75 R16C (pro verze 4-35)	MI30	5 000
Hliníkové disky kol 16" (pro verze 4-35)	DZ86	16 500
Plnohodnotné náhradní ocelové kolo		•
Přední zástěrky	PE01	1 400
Zesílené odpružení zadní nápravy (2 listy) (nelze s UA04)	SE08	•
Zesílené odpružení zadní nápravy (2 listy) - vhodné pro těžké přestavby s permanentním zatížením zadní nápravy nad 1 000 kg (nelze s UA04)	SE16	6 000
Pneumatické odpružení zadní nápravy (pro verze 35) (obsahuje MI30) (nelze s AQ03, K601, SE08, SE16)	UA04	46 500
Pneumatické odpružení zadní nápravy (pro verze 4-35, obsahuje MI30) (nelze s AQ03, K601, SE08, SE16)	UA04	43 500

### VZHLED

Kryty větrání na palubní desce v barvě šedá Aluminium	KL10	3 000
Pack Look: Přední nárazníky a kliky dveří v barvě šedá Aluminium (nelze s NDO2) (nelze pro verze 4-35)	WECL	13 000
Pack Look: Přední nárazníky a kliky dveří v barvě šedá Fer (nelze s NDO2) (nelze pro verze 4-35)	WEYI	13 000
Pack Look: Přední nárazníky a kliky dveří v barvě šedá Graphito (nelze s NDO2) (nelze pro verze 4-35)	WEYL	13 000
Pack Look: Přední nárazníky a kliky dveří v barvě červená Profond (nelze s NDO2) (nelze pro verze 4-35)	WECS	13 000
Pack Look: Přední nárazníky a kliky dveří v barvě modrá Lago Azzuro (nelze s NDO2) (nelze pro verze 4-35)	WECQ	13 000
Pack Look: Přední nárazníky a kliky dveří v barvě zlatá Golden (nelze s NDO2) (nelze pro verze 4-35)	WECR	13 000
Pack Look: Přední nárazníky a kliky dveří v barvě šedá Artense (nelze s NDO2) (nelze pro verze 4-35)	WEGO	13 000
Metalický lak	OMM0	16 000
Speciální lak (flotilová barva) (pro minimální počet 5 ks objednaných vozů)	OME0	26 000

### PRODLOUŽENÁ ZÁRUKA "CITROËN EssentialDrive"

36 měsíců: 60 000 km / 80 000 km / 100 000 km	4 680 / 6 840 / 9 360
48 měsíců: 60 000 km / 100 000 km / 120 000 km	8 160 / 15 360 / 19 680
60 měsíců: 80 000 km / 120 000 km / 140 000 km	15 000 / 25 800 / 32 400

Smlouva o prodloužené záruce „CITROËN EssentialDrive“ se uzavírá na dobu 36, 48 nebo 60 měsíců, počítáno od data prvního uvedení vozidla do provozu, resp. je omezená sjednaným počtem ujetých kilometrů. Smlouva o prodloužené záruce musí být uzavřena nejpozději v poslední den platnosti základní záruky, tzn. v průběhu prvních 24 měsíců. O kompletní nabídce a dalších předplacených službách (CITROËN IdealDrive, CITROËN FreeDrive) se informujte u svého autorizovaného prodejce nebo na [www.citroen.cz](http://www.citroen.cz).

• = standard

## TECHNICKÉ PARAMETRY

MOTOR	2.2 BlueHDi 140 S&S MAN6	2.2 BlueHDi 165 S&S MAN6
Zdvihový objem (cm <sup>3</sup> )	2 179	2 179
Maximální výkon (kW / k CEE)	103 / 140	121 / 165
při ot/min	3 750	3 750
Maximální točivý moment	340	370
při ot/min	1 750	
Emisní norma	Euro 6c (6.2)	
Převodovka	Manuální 6-st.	
Maximální rychlost (km/h)	160	160
Povolené pneumatiky - verze 35	215/70R15C 109/107S - 6.00-15 (e=68) 225/70R15C 112/110S - 6.00-15 (e=68) 225/70R15C 112/110R M+S - 6.00-15 (e=68)	215/70R15C 109/107S - 6.00-15 (e=68) 225/70R15C 112/110S - 6.00-15 (e=68) 225/70R15C 112/110R M+S - 6.00-15 (e=68)
Povolené pneumatiky - verze 4-35	215/75R16C 116/114R - 6.00-16 (e=68) 225/75R16C 118/116R - 6.00-16 (e=68) 225/75R16C 116/114R M+S - 6.00-16 (e=68)	215/75R16C 116/114R - 6.00-16 (e=68) 225/75R16C 118/116R - 6.00-16 (e=68) 225/75R16C 116/114R M+S - 6.00-16 (e=68)

Ohledně alternativních rozměrů pneumatik povolených na vozidle v závislosti na typovém schválení se informujte u Vašeho prodejce. Motorizace nemusí mít povolené všechny uvedené rozměry pneumatik. Na některých verzích není k dispozici žádný alternativní rozměr.

ROZMĚRY (mm)	Plošina Kabina	
	L3	L4
Délka vozu	5843	6208
Šířka vozu	2050 / 2508 (std), 2690 (RX01), 2770 (RX05)	
Výška vozu	2153	2153
Světlná výška	176	176
Rozvor	4035	4035
Rozchod přední	1810	1810
Rozchod zadní	1790	1790
Převís přední	948	948
Převís zadní	860	1225
Délka kabiny včetně předního převisu	2338	2338
Počet míst	2 / 3	

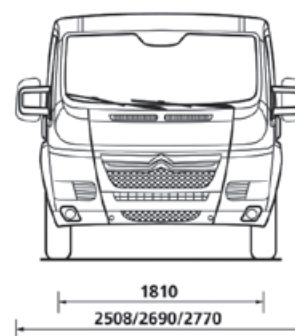
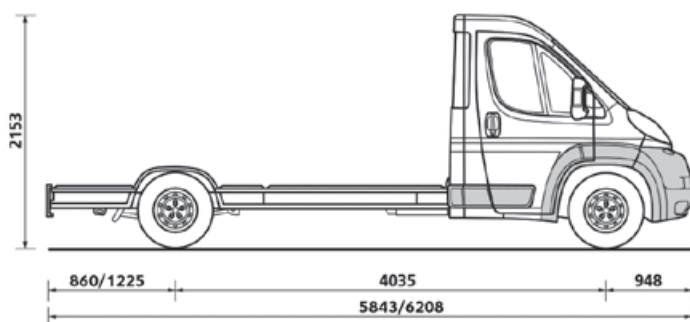
Uvedené rozměry podléhají výrobním tolerancím +/- 50 mm

TYP	Plošina Kabina		
	35 L3	35 L3	4-35 L4
MOTOR	BlueHDi 140 k	BlueHDi 165 k	BlueHDi 165 k
HMOTNOSTI (kg)			
Provozní hmotnost <sup>(1)</sup>	1745	1750	později
Užitečná hmotnost <sup>(2)</sup>	1755	1750	později
Největší technicky přípustná hmotnost	3500	3500	později
Maximální hmotnost nebrzděného přívěsu	750	750	750
Maximální hmotnost brzděného přívěsu <sup>(3)</sup>	2500	2500	3000
Největší povolená hmotnost jízdní soupravy	6000	6000	později
SPOTŘEBA A EMISE (l/100 km) / (g/km)			
Městský provoz	6,7/177	6,7/175	6,7/175
Mimoměstský provoz	7,3/192	7,4/193	7,4/193
Smíšený provoz	7,1/186	7,1/186	7,1/186
Palivo - motorová nafta (l)	90		
Nádrž AdBlue (l)	20		

<sup>(1)</sup> Provozní hmotnost zahrnuje hmotnost řidiče a hmotnost průměrné výbavy vozidla. Hmotnost může být vyšší v závislosti na namontovaném doplňkovém vybavení

<sup>(2)</sup> Rozdíl mezi Největší technicky přípustnou hmotností a Provozní hmotností

<sup>(3)</sup> V limitu celkové hmotnosti jízdní soupravy



Doporučené ceny v Kč bez DPH platné od 1. 4. 2020.

C Automobil Import s.r.o. si vyhrazuje právo měnit vybavení i ceny bez předchozího upozornění. Zobrazené foto je ilustrativní. Každý vůz je vybaven bezpečnostní sadou včetně zárovek. Cena této sady není zahrnuta do ceny vozu. C Automobil Import s.r.o., Hvězdova 1716/2b, Praha 4, 140 00. Info linka: +420 222 352 277, internet: www.citroen.cz

CITROËN doporučuje **TOTAL**