

VÝROČÍ  
PICKUPŮ  
MITSUBISHI

40  
LET



MITSUBISHI  
MOTORS  
Drive your Ambition



MITSUBISHI L200 CLUB CAB (MY19)

## CENÍK

VÝBAVA	MOTOR	PŘEVODOVKA	POHON	CENÍKOVÁ CENA s DPH	SLEVA	AKČNÍ CENA s DPH
INVITE	2.4 DI-D (113 kW/154 k)	6MT	4WD	771 000 Kč (637 190 Kč bez DPH)	91 650 Kč (75 744 Kč bez DPH)	679 350 Kč (561 446 Kč bez DPH)



Ceník platný od 1. 1. 2019 do 31. 1. 2019. Ceny jsou uvedeny včetně DPH 21%.

Uvedené ceny jsou doporučené. Dovozce si vyhrazuje právo na změnu cen vozidel, provedení a technických parametrů bez předchozího upozornění.

infolinka: [info@mitsubishi-motors.cz](mailto:info@mitsubishi-motors.cz)

[www.mitsubishi-motors.cz](http://www.mitsubishi-motors.cz)

# VÝBAVA

BEZPEČNOST	INVITE
Čelní airbagy řidiče a spolujezdce, spínač deaktivace airbagu spolujezdce	•
Antiblokovací brzdový systém (ABS)	•
Systém aktivního řízení stability (ASC)	•
Systém elektronického řízení trakce (TCL)	•
Nouzový brzdový asistent (EBA)	•
Systém signalizace nouzového brzdění (ESS)	•
Bezpečnostní systém přednostního brzdění (BOS)	•
Elektronický systém rozdělení brzdného účinku (EBD)	•
Asistent rozjezdu do kopce (HSA)	•
Systém stabilizace přívěsu (TSA)	•
Karoserie s vyšší odolností proti nárazu (RISE)	•
Elektronický imobilizér	•
3bodový bezpečnostní pás ELR na předních sedadlech s předpínačem a omezovačem zátěže (x2)	•
3bodový bezpečnostní pás ELR na zadních sedadlech (x2)	•
Výškově nastavitelné horní úchyty bezpečnostních pásů na předních sedadlech (x2)	•
Zadní ochrana proti podjetí (spodní ocelová trubka)	•

SVĚTLA A VIDITELNOST	INVITE
Halogenové přední světlomety s integrovanými ukazateli směru	•
Funkce denního svícení (DRL) integrovaná v předním nárazníku	•
Přední mlhová světla	4 884 Kč*
Osvětlení zadní části interiéru	•
Třetí zadní brzdové LED světlo	•

EXTERIÉR	INVITE
Manuálně ovládaná a sklopná vnější zpětná zrcátka v černé barvě	•
Parkovací kamera vzadu s projekcí na displeji audiosystému	1 990 Kč*
Parkovací senzory vzadu	9 117 Kč*
Lapače nečistot v předu i vzadu	•
Metalický nebo perleťový lak (cena včetně DPH)	16 000 Kč

INTERIÉR	INVITE
Uretanový 3ramenný volant	•
Uretanová hlavice řadicí páky	•
Palubní počítač (barevný LCD)	•
Středová konzola mezi předními sedadly	•
Středová loketní opěrka vpředu s úložným prostorem	•
Osvětlená odkládací schránka na straně spolujezdce	•
Vnitřní zpětné zrcátko s automatickým stmíváním	2 350 Kč*
Sluneční clona u řidiče a spolujezdce s kosmetickým zrcátkem a držákem lístků	•
Stropní madlo sklopné u spolujezdce (x1)	•

# VÝBAVA

INTERIÉR	INVITE
Vnitřní madla na předních sloupcích řidiče a spolujezdce (x2)	•
Držáky lahví ve výplních předních dveří (x2)	•
Držáky nápojů vpředu ve středové konzole (x2)	•
Držáky lahví ve výplních zadních dveří (x2)	•

SEDADLA	INVITE
Látkové čalounění sedadel	•
Výškově nastavitelné sedadlo řidiče	•
Vyhřívaná přední sedadla	5 798*
Výškově nastavitelné opěrky hlavy na předních sedadlech (x2)	•
Opěrky hlavy na zadních sedadlech (x2)	•
Kapsa na zadní straně opěradla řidiče a spolujezdce	•

POHODLÍ	INVITE
Výškově nastavitelný volant	•
Manuální klimatizace s pylovým filtrem**	•
Systém automatického zastavení a nastartování motoru Clear Tec (AS&G)	•
Elektrické ovládání oken, okno řidiče s funkcí AUTO a ochranou proti přivření	•
Indikátor režimu 4WD na přístrojovém panelu	•
Indikátor řazení převodových stupňů na přístrojovém panelu	•
Centrální zamykání dveří s dálkovým ovládáním a dvěma ovladači	•
Automatické zamknutí dveří při nevědomém odemčení dálkovým ovladačem	•
Automatická aktivace zámků dveří při rozjezdu vozidla	•
Elektrická zásuvka 12V (ve středové loketní opěrce a v přední části středové konzoly) (x2)	•
Ovládání uzávěru palivové nádrže z místa řidiče	•

AUDIO A KOMUNIKACE	INVITE
2-DIN audiosystém, rádio LW/MW/FM, CD/MP3 přehrávač	•
Navigace Pioneer F-980 BT, 6,1" dotykový LCD, rádio MW/FM, CD/DVD/MP3 přehrávač, Bluetooth®, USB	25 490 Kč*
Navigace Pioneer F-88 DAB, 7" dotykový LCD, rádio MW/FM, CD/DVD/MP3 přehrávač, Bluetooth®, USB	38 990 Kč*
Pomocný vstup USB	•
4 reproduktory	•

OBECNÉ PARAMETRY	INVITE
Pohon všech kol "Easy Select" (4WD)	•
Redukční převodovka systému pohonu všech kol (4WD)	•
Uzávěrka zadního diferenciálu	•
Ocelové disky kol 16" + pneumatiky 205 R16	•
16" ocelové disky Mitsubishi, zimní pneumatiky Nokian 205/80 R16	23 980 Kč*
16" slitinové disky Mitsubishi, zimní pneumatiky Nokian 245/70 R16	31 480 Kč*
17" slitinové disky Mitsubishi, zimní pneumatiky Nokian 245/65 R17	39 980 Kč*
Plnohodnotné rezervní kolo	•
Oka pro ukotvení nákladu v korbě (x6)	•

\* ceny jsou včetně DPH a nezahrnují montáž

\*\* klimatizace používá chladivo HFC-134a, jehož GWP přesahuje hodnotu 150 ve smyslu nařízení EU č. 517/2014

# TECHNICKÉ ÚDAJE

MODEL	
Pohon	4WD
Motor	2.4 DI-D
	AS&G
Převodovka	6stupňová manuální (6MT)
Výbavový stupeň	INVITE

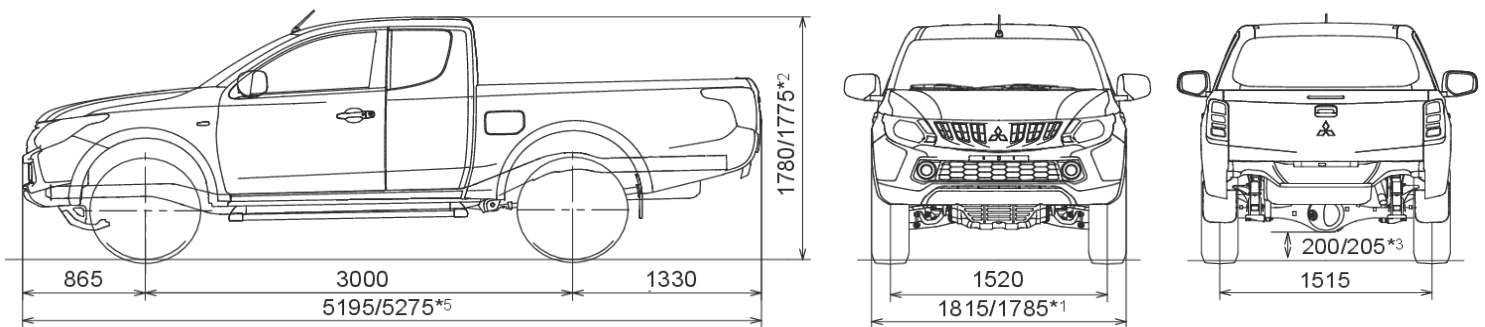
MOTOR	
Typ	16ventilový řadový čtyřválec přeplňovaný s mezichladičem DOHC DI-D + DPF
Zdvihový objem	ccm 2 442
Úroveň emisí	EURO 6b
Max. výkon	kW (k)/ot/min 113 (154) / 3 500
Max. točivý moment	Nm /ot/min 380 / 1 500 - 2 500
Typ paliva	Motorová nafta
Objem palivové nádrže	l 75

JÍZDNÍ VÝKONY A SPOTŘEBA	
Max. rychlost	km/h 169
Zrychlení (0-100 km/h)	s 12,2
Spotřeba paliva, komb. provoz	l/100 km 6,4
Emise CO <sub>2</sub> , kombinovaný provoz	g/km 169

ROZMĚRY A HMOTNOSTI	
Celková délka	mm 5 195
Celková šířka	mm 1 785
Celková výška	mm 1 775
Rozvor kol	mm 3 000
Rozchod kol vpředu / vzadu	mm 1 520 / 1 515
Světlá výška	mm 225
Provozní hmotnost	kg 1 895
Největší tech. přípustná hmotnost	kg 2 850
Hmotnost brzděného přívěsu	kg 3 000
Hmotnost nebrzděného přívěsu	kg 750
Minimální poloměr otáčení	m 5,9
Délka nákladového prostoru	mm 1 850
Šířka nákladového prostoru	mm 1 470
Výška nákladového prostoru	mm 475
Výška ložné plochy nad zemí	mm 845

PNEUMATIKY A DISKY	
Přední a zadní	205 R16C 110/108 8PR

VLASTNOSTI V TERÉNU	
Maximální boční náklon	45,0°
Přední nájezdový úhel	30,0°
Zadní nájezdový úhel	25,0°
Přejezdový úhel	24,0°
Brodivost	mm 600



Veškeré rozměry jsou uvedeny v milimetrech.

Razítko autorizovaného prodejce Mitsubishi Motors:

Veškerá data, údaje a vyobrazení jsou určeny pouze k informačnímu účelu a tento materiál není nabídkou, resp. návrhem na uzavření smlouvy. Údaje uváděné o spotřebách a emisích vozidel odpovídají měřením dle příslušných směrnic a nařízení EU nebo předpisů EHK a mohou se lišit od hodnot dosahovaných v reálném provozu. Dovozce si vyhrazuje právo na změnu provedení vozidel a technických parametrů bez předchozího upozornění. Detail nabídky konzultujte se svým prodejcem.