



**mitsubishi OUTLANDER (MY19)**

**CENÍK**

VÝBAVA	MOTOR	PŘEVODOVKA	POHON	CENÍKOVÁ CENA s DPH	SLEVA	AKČNÍ CENA s DPH
INTENSE	2.0 MIVEC (110 kW / 150 k)	5MT	2WD	678 450 Kč	70 000 Kč	608 450 Kč
	2.0 MIVEC <b>LPG</b> (110 kW / 150 k)	5MT	2WD	716 350 Kč	70 000 Kč	646 350 Kč
	2.0 MIVEC (110 kW / 150 k)	CVT	2WD	718 450 Kč	70 000 Kč	648 450 Kč
	2.0 MIVEC <b>LPG</b> (110 kW / 150 k)	CVT	2WD	756 350 Kč	70 000 Kč	686 350 Kč
	2.0 MIVEC (110 kW / 150 k)	CVT	4WD	808 650 Kč	57 000 Kč	751 650 Kč
	2.0 MIVEC <b>LPG</b> (110 kW / 150 k)	CVT	4WD	846 550 Kč	57 000 Kč	789 550 Kč
INTENSE+	2.0 MIVEC (110 kW / 150 k)	CVT	4WD	839 450 Kč	57 000 Kč	782 450 Kč
	2.0 MIVEC <b>LPG</b> (110 kW / 150 k)	CVT	4WD	877 350 Kč	57 000 Kč	820 350 Kč
INSTYLE	2.0 MIVEC (110 kW / 150 k)	CVT	4WD	906 850 Kč	57 000 Kč	849 850 Kč
	2.0 MIVEC <b>LPG</b> (110 kW / 150 k)	CVT	4WD	944 750 Kč	57 000 Kč	887 750 Kč
INSTYLE+	2.0 MIVEC (110 kW / 150 k)	CVT	4WD	946 850 Kč	57 000 Kč	889 850 Kč
	2.0 MIVEC <b>LPG</b> (110 kW / 150 k)	CVT	4WD	984 750 Kč	57 000 Kč	927 750 Kč



Ceník platný od 1. 1. 2019 do 31. 1. 2019. Ceny jsou uvedeny včetně DPH 21%.

Uvedené ceny jsou doporučené. Dovozce si vyhrazuje právo na změnu cen vozidel, provedení a technických parametrů bez předchozího upozornění.

# VÝBAVA

<b>BEZPEČNOST</b>	<b>INTENSE</b>	<b>INTENSE+</b>	<b>INSTYLE</b>	<b>INSTYLE+</b>
Čelní airbagy řidiče a spolujezdce, spínač deaktivace airbagu spolujezdce	●	●	●	●
Boční airbagy řidiče a spolujezdce, hlavové (okenní) airbagy vpředu a vzadu	●	●	●	●
Kolenní airbag řidiče	●	●	●	●
Antiblokovací brzdový systém (ABS)	●	●	●	●
Systém aktivního řízení stability (ASC)	●	●	●	●
Systém elektronického řízení trakce (TCL)	●	●	●	●
Nouzový brzdový asistent (EBA)	●	●	●	●
Systém signalizace nouzového brzdění (ESS)	●	●	●	●
Bezpečnostní systém přednostního brzdění (BOS)	●	●	●	●
Elektronický systém rozdělení brzdného účinku (EBD)	●	●	●	●
Asistent rozjezdu do kopce (HSA)	●	●	●	●
Systém předcházení a zmírňování následků čelního nárazu s detekcí chodců (FCM)	-	-	●	●
Systém sledování mrtvého úhlu (BSW)	-	●	●	●
Asistent změny jízdního pruhu (LCA)	-	-	●	●
Systém monitorování a podpory udržování jízdního pruhu (LDW)	-	-	●	●
Systém sledování dopravní situace za vozidlem při couvání (RCTA)	-	●	●	●
Ultrazvukový systém zmírnění nežádoucí akcelerace (UMS)	-	-	●	●
Senzor kontroly tlaku v pneumatikách (TPMS)	●	●	●	●
Karoserie s vyšší odolností proti nárazu (RISE)	●	●	●	●
Elektronický imobilizér	●	●	●	●
3bodový bezpečnostní pás ELR na předních sedadlech s předpínačem a omezovačem zátěže	●	●	●	●
3bodový bezpečnostní pás ELR na zadních sedadlech (x3)	●	●	●	●
Výškově nastavitelné horní úchyty bezpečnostních pásů na předních sedadlech (x2)	●	●	●	●
Dětská pojistka zámků zadních dveří	●	●	●	●
Ukotvení dětské bezpečnostní sedačky ISOFIX (ve druhé řadě sedadel) (x2)	●	●	●	●

<b>SVĚTLA A VIDITELNOST</b>	<b>INTENSE</b>	<b>INTENSE+</b>	<b>INSTYLE</b>	<b>INSTYLE+</b>
Halogenové přední světlomety s integrovanými ukazateli směru	●	-	-	-
LED přední světlomety s automatickým nastavováním sklonu	-	●	●	●
Funkce LED denního svícení (DRL) integrovaná v předních světlometech	●	●	●	●
Ostříkovače předních světlometů	-	●	●	●
Automatická dálková světla (AHB)	-	-	●	●
Přední mlhová světla	●	-	-	-
LED přední mlhová světla	-	●	●	●
Dešťový senzor a senzor automatického rozsvícení světel	●	●	●	●
Komfortní světelné funkce "Coming home" a "Welcome light"	●	●	●	●
Osvětlení přední části interiéru se světlem pro čtení map	●	●	●	●
Komfortní osvětlení prostoru nohou řidiče a spolujezdce	●	●	●	●
Osvětlení středové konzoly mezi předními sedadly	●	●	●	●
Osvětlení zadní části interiéru	●	●	●	●
Osvětlení zavazadlového prostoru	●	●	●	●
Zadní kombinovaná LED světla	●	●	●	●
Třetí zadní brzdové LED světlo	●	●	●	●

<b>EXTERIÉR</b>	<b>INTENSE</b>	<b>INTENSE+</b>	<b>INSTYLE</b>	<b>INSTYLE+</b>
Střešní anténa typu Shark fin	●	●	●	●
Podélné střešní ližiny stříbrné	●	●	●	●
Tónovaná skla, přední sklo bezpečnostní laminované, zadní pevnostní temperované	●	●	●	●
Zatmavená zadní boční skla a zatmavené zadní sklo	●	●	●	●
Elektricky ovládaná, vyhřívaná a sklopná vnější zpětná zrcátka v barvě karoserie s ukazateli	●	●	●	●
Klíky dveří v barvě karoserie	●	●	●	●
Multi Around Monitor 360° s projekcí na displeji audiosystému, ovládání na volantu (kamera x4)	-	-	-	-
Parkovací kamera vzadu s projekcí na displeji audiosystému	●	●	●	-
Parkovací senzory vpředu	8 466 Kč	8 466 Kč	●	●
Parkovací senzory vzadu	10 420 Kč	10 420 Kč	●	●
Ochranný plastový kryt předního nárazníku (stříbrný)	●	●	●	●
Ochranný plastový kryt zadního nárazníku (stříbrný)	●	●	●	●
Chromované ozdobné lišty na lemech bočních oken	●	●	●	●
Prostřední boční dveřní sloupek v černé barvě	●	●	●	●
Boční prahové lišty černé	●	●	●	●
Plastové lemy blatníků (černé)	●	●	●	●
Chromovaná ozdobná lišta víka pátých dveří	●	●	●	●
Zadní střešní spoiler v barvě karoserie	-	●	●	●
Metalický lak	15 000 Kč	15 000 Kč	15 000 Kč	15 000 Kč

<b>INTERIÉR</b>	<b>INTENSE</b>	<b>INTENSE+</b>	<b>INSTYLE</b>	<b>INSTYLE+</b>
Kůží obšitý 3ramenný multifunkční volant	●	●	●	●
Kůží obšitá hlavice řadič páky	●	●	●	●
Palubní deska s měkkým obložením	●	●	●	●
Palubní počítač (barevný LCD)	●	●	●	●
Středová konzola mezi předními sedadly	●	●	●	●
Středová loketní opěrka vpředu s úložným prostorem	●	●	●	●
Středová loketní opěrka vzadu	●	●	●	●
Chromované vnitřní klíky dveří	●	●	●	●
Osvětlená odkládací schránka na straně spolujezdce	●	●	●	●
Vnitřní zpětné zrcátko s automatickým stmíváním	●	●	●	●
Sluneční clona u řidiče a spolujezdce s osvětleným kosmetickým zrcátkem a držákem lístků	●	●	●	●
Stropní schránka na sluneční brýle	●	●	●	●
Stropní madla sklopná (x4)	●	●	●	●
Vnitřní madlo víka pátých dveří	●	●	●	●
Kryt zavazadlového prostoru	●	●	●	●
Držáky nápojů vzadu v loketní opěrce (x2)	●	●	●	●
Držáky lahví ve výplních předních dveří (x2)	●	●	●	●
Držáky nápojů vpředu ve středové konzole (x2)	●	●	●	●
Funkce dvojitého dna v zavazadlovém prostoru	●	●	●	●
Háky pro uchycení nákladu v zavazadlovém prostoru (x4)	●	●	●	●

# VÝBAVA

SEDADLA	INTENSE	INTENSE+	INSTYLE	INSTYLE+
Látkové čalounění sedadel	●	●	-	-
Čalounění sedadel Alcantara	-	-	●	-
Kožené čalounění sedadel	-	-	-	●
Výškově nastavitelné sedadlo řidiče	●	●	●	●
Sedadlo řidiče ovládané elektricky	-	-	●	●
Vyhřívaná přední sedadla	●	●	●	●
Výškově nastavitelné opěrky hlavy na předních sedadlech (x2)	●	●	●	●
Výškově nastavitelné opěrky hlavy na zadních sedadlech (x3)	●	●	●	●
7 místné provedení, třetí řada sedadel dělená v poměru 50:50 s možností sklopení do podlahy	-	●	●	●
Sedadla ve druhé řadě dělená v poměru 60:40 s funkcí nastavení sklonu opěradel	●	●	●	●
Posuvná sedadla ve druhé řadě v rozsahu 250 mm	-	●	●	●
Kapsa na zadní straně opěradla spolujezdce	●	●	●	●
POHODLÍ	INTENSE	INTENSE+	INSTYLE	INSTYLE+
Elektrický posilovač řízení (EPS)	●	●	●	●
Výškově a podélně nastavitelný volant	●	●	●	●
Vyhřívaný volant	-	-	-	●
Tempomat s ovládáním na volantu	●	●	●	●
Adaptivní tempomat s ovládáním na volantu	-	-	●	●
Omezovač rychlosti s ovládáním na volantu	●	●	●	●
Vyhřívané přední sklo	-	-	-	●
Vyhřívání předního skla v oblasti stěračů	-	-	●	●
Automatická dvouzónová klimatizace s pylovým filtrem	●	●	●	●
Výdechy ventilace pro zadní cestující (pod předními sedadly)	●	●	●	●
Výdechy ventilace pro zadní cestující (v zadní části loketní opěrky)	● <sup>2</sup>	●	●	●
Systém automatického zastavení a nastartování motoru Clear Tec (AS&G)	●	●	●	●
Elektrická parkovací brzda (EPB) s přídavnou funkcí Auto Hold	● <sup>2</sup>	●	●	●
Komfortní funkce ostřikovače předního skla	●	●	●	●
Asistent ECO jízdy	●	●	●	●
Elektronický ovladač režimu 4WD (na středové konzole)	● <sup>1</sup>	●	●	●
Indikátor režimu 4WD na přístrojovém panelu	● <sup>1</sup>	●	●	●
Indikátor řazení převodových stupňů na přístrojovém panelu	●	●	●	●
Centrální zamykání dveří s dálkovým ovládáním a dvěma ovladači	●	●	●	●
Inteligentní systém bezklíčového ovládání centrálního zamykání s tlačítkem START/STOP	-	●	●	●
Automatické zamknutí dveří při nevědomém odemčení dálkovým ovladačem	●	●	●	●
Elektrické ovládání před. a zad. oken, okno řidiče s funkcí AUTO a ochranou proti přivření	●	●	●	●
Elektricky ovládané páté dveře	-	-	●	●
Elektronický zámek pátých dveří s dotykovým ovládáním	●	●	●	●
El. zásuvka 12V (ve středové loketní opěrce, v přední části středové konzoly) (x2)	● <sup>3</sup>	-	-	-
El. zásuvka 12V (v přední části středové konzoly) (x1)	● <sup>2</sup>	●	●	●
Ovládání uzávěru palivové nádrže z místa řidiče	●	●	●	●
AUDIO A KOMUNIKACE	INTENSE	INTENSE+	INSTYLE	INSTYLE+
2-DIN audiosystém, 6,1" barevný dotykový LCD, rádio LW/MW/FM, CD/MP3 přehrávač	●	-	-	-
2-DIN audiosystém, 7" barevný dotykový LCD monitor, rádio LW/MW/FM s funkcí DAB, MP3 přehrávač, podpora Android Auto™ a Apple CarPlay™ (SDA)	-	●	●	●
Rockford Fosgate® prémiový hudební audiosystém se subwooferem (710 W)	-	-	-	●
Přijem digitálního rozhlasového vysílání (DAB)	-	●	●	●
Bluetooth® handsfree LINK-SYSTEM (včetně ovládání na volantu a hlasového ovládání)	●	●	●	●
Pomocný vstup USB v přední části středové konzoly	●	●	●	●
Pomocný vstup USB v zadní části loketní opěrky	-	●	●	●
6 reproduktorů	●	●	●	-
9 reproduktorů	-	-	-	●
OBCENÉ PARAMETRY	INTENSE	INTENSE+	INSTYLE	INSTYLE+
Pohon všech kol "Multi Select" s elektronickou volbou režimů (4WD)	● <sup>1</sup>	●	●	●
Disky kol z lehkých slitin 16" + pneumatiky 215/70 R16	●	-	-	-
Disky kol z lehkých slitin 18" + pneumatiky 225/55 R18	-	●	●	●
16" slitinové disky Mitsubishi, zimní pneumatiky Nokian 215/70 R16, se snímači tlaku TPMS, sada 4 ks	29 980 Kč	-	-	-
17" slitinové disky Fondmetal, zimní pneumatiky Nokian 215/60 R17, se snímači tlaku TPMS, sada 4 ks	37 980 Kč	37 980 Kč	37 980 Kč	37 980 Kč
18" slitinové disky Mitsubishi, zimní pneumatiky Nokian 225/55 R18, se snímači tlaku TPMS, sada 4 ks	38 980 Kč	38 980 Kč	38 980 Kč	38 980 Kč
18" slitinové disky Mitsubishi, zimní pneumatiky Nokian 225/55 R18, se snímači tlaku TPMS, sada 4 ks	45 980 Kč	45 980 Kč	45 980 Kč	45 980 Kč
Ovládací páčky řazení pod volantem (Paddle shift)	● <sup>2</sup>	●	●	●
Sada pro nouzovou opravu pneumatik	●	●	●	●
ZAVAZADLOVÝ PROSTOR	INTENSE	INTENSE+	INSTYLE	INSTYLE+
Sada pro zvětšení objemu zavazadlového prostoru na 667 l	1 190 Kč	1 890 Kč	1 890 Kč	1 890 Kč

## POZNÁMKY:

<sup>1</sup> pouze 2.0 MIVEC 4WD CVT a 2.0 MIVEC LPG 4WD CVT

<sup>2</sup> pouze 2.0 MIVEC 2WD CVT, 2.0 MIVEC LPG 2WD CVT, 2.0 MIVEC 4WD CVT a 2.0 MIVEC LPG 4WD CVT

<sup>3</sup> pouze 2.0 MIVEC 2WD 5MT a 2.0 MIVEC LPG 2WD 5MT

\* ceny jsou včetně DPH 21% a nezahrnují montáž

# TECHNICKÉ ÚDAJE

MODEL	2WD				4WD	
Pohon						
Motor	2.0 MIVEC se systémem AS&G	2.0 MIVEC LPG se systémem AS&G	2.0 MIVEC se systémem AS&G	2.0 MIVEC LPG se systémem AS&G	2.0 MIVEC se systémem AS&G	2.0 MIVEC LPG se systémem AS&G
Převodovka	5stupňová manuální (5MT)		CVT		CVT	
Výbavový stupeň	INTENSE		INTENSE		INTENSE, INTENSE+, INSTYLE	

MOTOR							
Typ	16ventilový řadový zážehový čtyřválec						
Zdvihový objem	ccm		1 998				
Úroveň emisí	EURO 6d-temp						
Max. výkon	kW (k)/ot/min		110 (150) / 6 000				
Max. točivý moment	Nm /ot/min		195 / 4 200				
Typ paliva	Bezolovnatý benzín (RON95)						
Objem palivové nádrže	l	63	63 benzín + 60 LPG	63	63 benzín + 60 LPG	60	63 benzín + 60 LPG

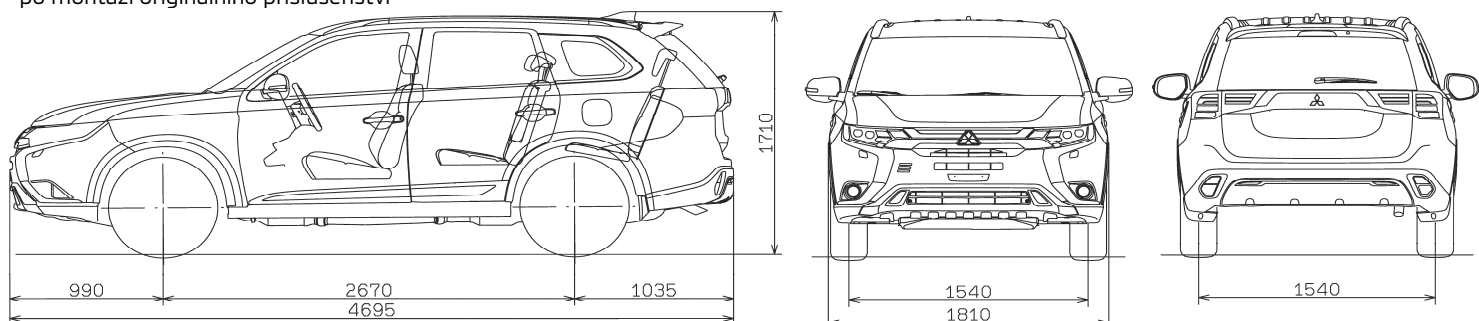
JÍZDNÍ VÝKONY A SPOTŘEBA							
Max. rychlost	km/h	190	190	192	192	190	190
Zrychlení (0-100 km/h)	s	10,9	10,9	12,1	12,1	13,3	13,3
Spotřeba paliva, komb. provoz	l/100 km	7,3	7,3	7,1	7,1	7,5	7,5
Emise CO <sub>2</sub> , kombinovaný provoz	g/km	167	167	163	163	171	171

ROZMĚRY A HMOTNOSTI							
Celková délka	mm	4 695					
Celková šířka	mm	1 810					
Celková výška	mm	1 710					
Rozvor kol	mm	2 670					
Rozchod kol vpředu / vzadu	mm	1 540 / 1 540					
Světlá výška	mm	190					
Provozní hmotnost	kg	1 485	1 520			1 585 (INTENSE), 1 615 (INTENSE+, INSTYLE)	
Největší tech. přípustná hmotnost	kg	1 900	1 980			2 045 (INTENSE), 2 225 (INTENSE+, INSTYLE)	
Hmotnost brzděného přívěsu	kg	1 600					
Hmotnost nebrzděného přívěsu	kg	745	750			750	
Minimální poloměr otáčení	m	5,3					
Objem zavazadlového prostoru	l	667*					

PNEUMATIKY A DISKY	
Přední a zadní	215 / 70 R16 (INTENSE), 225 / 55 R18 (INTENSE+, INSTYLE)
Rozměr a typ disků	Slitínové 6,5 J x 16 (INTENSE), slitínové 7,0 J x 18 (INTENSE+, INSTYLE)

VLASTNOSTI V TERÉNU			
Přední nájezdový úhel		21,0°	
Zadní nájezdový úhel	22,5°	22,5°	21,0°
Přejezdový úhel		21,0°	

\* po montáži originálního příslušenství



Veškeré rozměry jsou uvedeny v milimetrech.

Razítko autorizovaného prodejce Mitsubishi Motors:

Veškerá data, údaje a vyobrazení jsou určeny pouze k informačnímu účelu a tento materiál není nabídkou, resp. návrhem na uzavření smlouvy. Údaje uváděné o spotřebách a emisích vozidel odpovídají měřením dle příslušných směrnic a nařízení EU nebo předpisů EHK a mohou se lišit od hodnot dosahovaných v reálném provozu. Dovozce si vyhrazuje právo na změnu provedení vozidel a technických parametrů bez předchozího upozornění. Detail nabídky konzultujte se svým prodejcem.