



**MITSUBISHI
MOTORS**
Drive your Ambition



MITSUBISHI ECLIPSE CROSS (MY18.5)

CENÍK

VÝBAVA	MOTOR	PŘEVODOVKA	POHON	CENA
INFORM	1.5 TURBO MIVEC (120 kW / 163 k)	6MT	2WD	549 650 Kč
INVITE	1.5 TURBO MIVEC (120 kW / 163 k)	6MT	2WD	579 650 Kč
	1.5 TURBO MIVEC (120 kW / 163 k)	8AT CVT	2WD	619 750 Kč
INTENSE	1.5 TURBO MIVEC (120 kW / 163 k)	6MT	2WD	634 650 Kč
	1.5 TURBO MIVEC (120 kW / 163 k)	8AT CVT	2WD	679 750 Kč
	1.5 TURBO MIVEC (120 kW / 163 k)	8AT CVT	4WD	719 850 Kč
INSTYLE	1.5 TURBO MIVEC (120 kW / 163 k)	8AT CVT	4WD	814 850 Kč



**GOOD DESIGN
AWARD 2018**



Ceník platný od 1. 1. 2019 do 31. 1. 2019. Ceny jsou uvedeny včetně DPH 21%.

Uvedené ceny jsou doporučené. Dovozce si vyhrazuje právo na změnu cen vozidel, provedení a technických parametrů bez předchozího upozornění.

infolinka: info@mitsubishi-motors.cz

www.mitsubishi-motors.cz

VÝBAVA

BEZPEČNOST	INFORM	INVITE	INTENSE	INSTYLE
Čelní airbagy řidiče a spolujezdce, spínač deaktivace airbagu spolujezdce	●	●	●	●
Boční airbagy řidiče a spolujezdce, hlavové (okenní) airbagy vpředu a vzadu	●	●	●	●
Kolenní airbag řidiče	●	●	●	●
Antiblokovací brzdový systém (ABS)	●	●	●	●
Systém aktivního řízení stability (ASC)	●	●	●	●
Systém elektronického řízení trakce (TCL)	●	●	●	●
Nouzový brzdový asistent (EBA)	●	●	●	●
Systém signalizace nouzového brzdění (ESS)	●	●	●	●
Bezpečnostní systém přednostního brzdění (BOS)	●	●	●	●
Elektronický systém rozdělení brzdného účinku (EBD)	●	●	●	●
Asistent rozjezdu do kopce (HSA)	●	●	●	●
Systém předcházení a zmírňování následků čelního nárazu s detekcí chodců (FCM)	●	●	●	●
Systém monitorování a podpory udržování jízdního pruhu (LDW)	●	●	●	●
Senzor kontroly tlaku v pneumatikách (TPMS)	●	●	●	●
Karoserie s vyšší odolností proti nárazu (RISE)	●	●	●	●
Elektronický imobilizér	●	●	●	●
3bodový bezpečnostní pás ELR na před. sedadlech s předpínačem a omezovačem zátěže (x2)	●	●	●	●
3bodový bezp. pás ELR na zad. sedadlech (x3) s předpínačem a omezovačem zátěže (x2)	●	●	●	●
Výškově nastavitelné horní úchyty bezpečnostních pásů na předních sedadlech (x2)	●	●	●	●
Dětská pojistka zámků zadních dveří	●	●	●	●
Ukotvení dětské bezpečnostní sedačky ISOFIX (ve druhé řadě sedadel) (x2)	●	●	●	●
Systém sledování mrtvého úhlu (BSW)	-	-	●	●
Asistent změny jízdního pruhu (LCA)	-	-	●	●
Systém sledování dopravní situace za vozidlem při couvání (RCTA)	-	-	●	●

SVĚTLA A VIDITELNOST	INFORM	INVITE	INTENSE	INSTYLE
Halogenové přední světlomety	●	●	-	-
LED přední světlomety s automatickým nastavováním sklonu	-	-	●	●
Funkce LED denního svícení (DRL) integrovaná v předních světlometech	●	●	●	●
Přední mlhová světla	-	●	●	●
Automatická dálková světla (AHB)	●	●	●	●
Dešťový senzor a senzor automatického rozsvícení světel	●	●	●	●
Komfortní světelné funkce "Coming home" a "Welcome light"	●	●	●	●
Osvětlení přední části interiéru se světlem pro čtení map	●	●	●	●
Osvětlení středové konzoly mezi předními sedadly	●	●	●	●
Osvětlení zadní části interiéru	●	●	●	●
Osvětlení zavazadlového prostoru	●	●	●	●
Zadní kombinovaná LED světla	●	●	●	●
Třetí zadní brzdové LED světlo	●	●	●	●
Ostřikovače předních světlometů	-	-	●	●

EXTERIÉR	INFORM	INVITE	INTENSE	INSTYLE
Střešní anténa typu Shark fin	●	●	●	●
Podélné střešní ližiny černé	●	●	●	●
Tónovaná skla, přední sklo bezpečnostní laminované, zadní pevnostní temperované	●	●	●	●
Zatmavená zadní boční skla a zatmavené zadní sklo	●	●	●	●
Elektricky ovládaná, vyhřívaná vnější zpětná zrcátka v barvě karoserie s ukazateli směru	●	●	-	-
El. ovládaná, vyhřívaná a sklopná vnější zpětná zrcátka v barvě karoserie s ukazateli směru	-	-	●	●
Kliky dveří v barvě karoserie	●	●	●	●
Ochranný plastový kryt předního nárazníku (černý)	●	-	-	-
Ochranný plastový kryt zadního nárazníku (černý)	●	-	-	-
Ochranný plastový kryt předního nárazníku (stříbrný)	5 535 Kč	●	●	●
Ochranný plastový kryt zadního nárazníku (stříbrný)	6 187 Kč	●	●	●
Chromované ozdobné lišty na lemech bočních oken	●	●	●	●
Boční dveřní sloupek v černé barvě	●	●	●	●
Boční prahové lišty černé	●	●	-	-
Boční prahové lišty stříbrné	3 907 Kč	3 907 Kč	●	●
Plastové lemy blatníků (černé)	●	●	●	●
Zadní střešní spoiler v barvě karoserie	●	●	●	●
Chromovaná ozdobná lišta víka pátých dveří	1 954 Kč	●	●	●
Parkovací senzory vpředu (x4)	7 489 Kč	7 489 Kč	●	●
Parkovací senzory vzadu (x4)	10 420 Kč	10 420 Kč	●	●
Parkovací kamera vzadu s projekcí na displeji audiosystému	-	●	●	●
Multi Around Monitor 360° s ovládáním na volantu (kamera x4)	-	-	●	●
Panoramatická prosklená střecha	-	-	-	●
Metalický lak	15 000 Kč	15 000 Kč	15 000 Kč	15 000 Kč
Speciální metalický lak	23 000 Kč	23 000 Kč	23 000 Kč	23 000 Kč

INTERIÉR	INFORM	INVITE	INTENSE	INSTYLE
Žramenný volant	●	-	-	-
Uretanová hlavice řadicí páky	●	-	-	-
Kůží obšitý žramenný multifunkční volant	-	●	●	●
Kůží obšitá hlavice řadicí páky	2 930 Kč	●	●	●
Palubní deska s měkkým obložením	●	●	●	●
Palubní počítač (barevný LCD)	●	●	●	●
Head Up Display (HUD)	-	-	●	●
Dotykový ovladač pro audio a další funkce vozidla (Touchpad)	-	-	●	●
Středová konzola mezi předními sedadly	●	●	●	●
Středová loketní opěrka vzadu	-	-	●	●
Středová loketní opěrka vpředu s úložným prostorem	●	●	●	●

VÝBAVA

INTERIER	INFORM	INVITE	INTENSE	INSTYLE
Černé vnitřní kliky dveří	●	●	-	-
Chromované vnitřní kliky dveří	-	-	●	●
Vnitřní zpětné zrcátko s automatickým stmíváním	-	-	●	●
Sluneční clona u řidiče a spolujezdce s kosmetickým zrcátkem a držákem lístků	-	-	-	-
Sluneční clona u řidiče a spolujezdce s osvětleným kosmetickým zrcátkem a držákem lístků	-	-	●	●
Stropní madla sklopná (x4)	●	●	●	●
Vnitřní madlo víka pátých dveří	●	●	●	●
Kryt zavazadlového prostoru (roletka)	●	●	●	●
Držáky lahví ve výplních předních dveří (x2)	●	●	●	●
Držáky nápojů vpředu ve středové konzole (x2)	●	●	●	●
Držáky lahví ve výplních zadních dveří (x2)	●	●	●	●
Držáky nápojů vzadu v loketní opěrce (x2)	-	-	●	●
Funkce dvojitého dna v zavazadlovém prostoru	●	●	●	●
Háky pro uchycení nákladu v zavazadlovém prostoru (x4)	●	●	●	●

SEDADLA	INFORM	INVITE	INTENSE	INSTYLE
Látkové čalounění sedadel	●	●	●	-
Kožené čalounění sedadel	-	-	-	●
Sedadlo řidiče ovládané elektricky	-	-	-	●
Výškově nastavitelné sedadlo řidiče	●	●	●	●
Výškově nastavitelné opěrky hlavy na předních sedadlech (x2)	●	●	●	●
Výškově nastavitelné opěrky hlavy na zadních sedadlech (x3)	●	●	●	●
Sedadla ve druhé řadě dělená v poměru 60:40 s funkcí nastavení sklonu opěradel	●	●	●	●
Kapsa na zadní straně opěradla spolujezdce	●	●	●	●
Posuvná sedadla ve druhé řadě v rozsahu 200 mm	●	●	●	●
Vvřívání přední sedadla	5 798 Kč	●	●	●
Kapsa na zadní straně opěradla řidiče	-	-	-	●

POHODLI	INFORM	INVITE	INTENSE	INSTYLE
Elektrický posilovač řízení (EPS)	●	●	●	●
Výškově a podélně nastavitelný volant	●	●	●	●
Tempomat s ovládním na volantu	●	●	●	●
Adaptivní tempomat s ovládním na volantu (ACC)	-	-	-	●
Omezovač rychlosti s ovládním na volantu	●	●	●	●
Automatická klimatizace s pylovým filtrem	●	●	-	-
Automatická dvouzónová klimatizace s pylovým filtrem	-	-	●	●
Výdechy ventilace pro cestující na zadních sedadlech	●	●	●	●
Systém automatického zastavení a nastartování motoru Clear Tec (AS&G)	●	●	●	●
Komfortní funkce ostřikovače předního skla	●	●	●	●
Asistent ECO jízdy	●	●	●	●
Centrální zamykání dveří s dálkovým ovládním a dvěma ovladači	●	●	●	●
Inteligentní systém bezklíčového ovládním centrálního zamykání s tlačítkem START/STOP	-	-	●	●
Automatické zamknutí dveří při nevědomém odemčení dálkovým ovladačem	●	●	●	●
El. ovládním předních a zadních oken, okno řidiče s funkcí AUTO a ochranou proti přivření	●	●	●	●
Elektronický zámek pátých dveří s dotykovým ovládním	●	●	●	●
Elektrická zásuvka 12V (v zadní části loketní opěrky a v přední části středové konzoly) (x2)	●	●	●	●
Ovládním uzávěru palivové nádrže z místa řidiče	●	●	●	●
Elektrická parkovací brzda (EPB) s přidanou funkcí Auto Hold	-	-	● ¹	●
Indikátor režimu 4WD na přístrojovém panelu	-	-	● ²	●
Indikátor řazení převodových stupňů na přístrojovém panelu	●	●	●	●

AUDIO A KOMUNIKACE	INFORM	INVITE	INTENSE	INSTYLE
2-DIN audiosystém, rádio LW/MW/FM, CD/MP3 přehrávač	●	-	-	-
2-DIN audiosystém, 6,1" barevný dotykový LCD, rádio LW/MW/FM, CD/MP3 přehrávač (DA)	-	●	-	-
2-DIN audiosystém, 7" barevný dotykový LCD, rádio LW/MW/FM s funkcí DAB, MP3 přehrávač, podpora Android Auto™ a Apple CarPlay™ (SDA)	-	-	●	●
Pomocný vstup USB v přední části středové konzoly (x1)	●	●	-	-
Pomocný vstup USB v přední části středové konzoly (x2)	-	-	●	●
4 reproduktory	●	-	-	-
6 reproduktorů	-	-	●	-
9 reproduktorů	-	-	-	●
Rockford Fosgate® prémiový hudební audiosystém se subwooferem	-	-	-	●
Příjem digitálního rozhlasového vysílání (DAB)	-	-	●	●
Bluetooth® handsfree LINK-SYSTEM (včetně ovládním na volantu a hlasového ovládním)	-	●	●	●

OBCENĚ PARAMETRY	INFORM	INVITE	INTENSE	INSTYLE
Disky kol z lehkých slitin 16" + pneumatiky 215/70 R16	●	●	-	-
Disky kol z lehkých slitin 18" + pneumatiky 225/55 R18	45 980 Kč	45 980 Kč	●	●
16" ocelové disky Mitsubishi, zimní pneumatiky Nokian 215/70 R16, se snímači tlaku TPMS, sada 4 ks	21 980 Kč	21 980 Kč	-	-
16" slitinové disky Mitsubishi, zimní pneumatiky Nokian 215/70 R16, se snímači tlaku TPMS, sada 4 ks	29 980 Kč	29 980 Kč	-	-
17" slitinové disky Fondmetal, zimní pneumatiky Nokian 215/60 R17, se snímači tlaku TPMS, sada 4 ks	37 980 Kč	37 980 Kč	37 980 Kč	37 980 Kč
18" slitinové disky Mitsubishi, zimní pneumatiky Nokian 225/55 R18, se snímači tlaku TPMS, sada 4 ks	38 980 Kč	38 980 Kč	38 980 Kč	38 980 Kč
18" slitinové disky Mitsubishi, zimní pneumatiky Nokian 225/55 R18, se snímači tlaku TPMS, sada 4 ks	45 980 Kč	45 980 Kč	45 980 Kč	45 980 Kč
Sada pro nouzovou opravu pneumatik	●	●	●	●
Ovládací páčky řazení pod volantem (Paddle shift)	-	-	● ¹	●
S-AWC pokročilý systém pohonu všech kol s elektronickou volbou režimů (4WD)	-	-	● ²	●

ZAVAZADLOVÝ PROSTOR	INFORM	INVITE	INTENSE	INSTYLE
Sada pro zvětšení objemu zavazadlového prostoru na 531 l	3 890 Kč	3 890 Kč	3 890 Kč	3 890 Kč

POZNÁMKY:

¹ pouze 1.5 MIVEC TURBO CVT 2WD a 1.5 MIVEC TURBO CVT 4WD

² pouze 1.5 MIVEC TURBO CVT 4WD

* ceny jsou včetně DPH 21% a nezahrnují montáž

● standardní výbava

- není k dispozici

TECHNICKÉ ÚDAJE

MODEL	2WD	2WD	4WD
Pohon	2WD	2WD	4WD
Motor	1.5 TURBO MIVEC se systémem AS&G		
Převodovka	6stupňová manuální (6MT)	8st. aut. s proměnlivým převodem (CVT)	8st. aut. s proměnlivým převodem (CVT)
Výbavový stupeň	INFORM, INVITE, INTENSE	INVITE, INTENSE	INTENSE, INSTYLE

MOTOR	16ventilový řadový zážehový přeplňovaný čtyřválec		
Typ	16ventilový řadový zážehový přeplňovaný čtyřválec		
Zdvihový objem	ccm	1 499	
Úroveň emisí	EURO 6d-temp		
Max. výkon	kW (k)/ot/min	120 (163) / 5 500	
Max. točivý moment	Nm /ot/min	250 / 2 400 - 4 500	
Typ paliva	Bezolovnatý benzín (RON95)		
Objem palivové nádrže	l	63	60

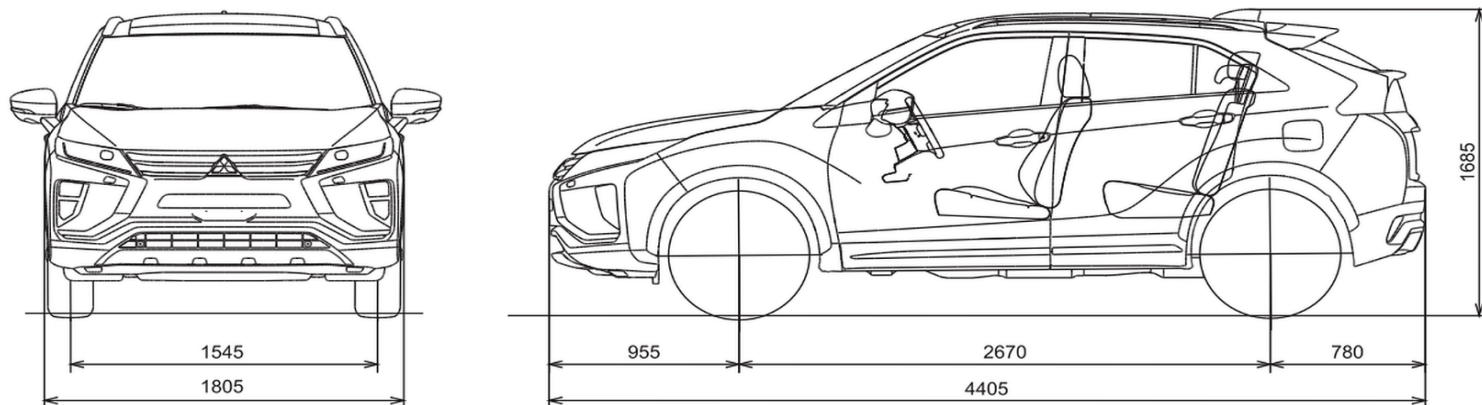
JÍZDNÍ VÝKONY A SPOTŘEBA			
Max. rychlost	km/h	205	200
Zrychlení (0-100 km/h)	s	9,7	10,4
Spotřeba paliva, komb. provoz	l/100 km	6,7 (INFORM, INVITE) / 7,0 (INTENSE)	7,1 (INVITE) / 7,2 (INTENSE)
Emise CO ₂ , kombinovaný provoz	g/km	154 (INFORM, INVITE) / 159 (INTENSE)	163 (INVITE) / 165 (INTENSE)

ROZMĚRY A HMOTNOSTI			
Celková délka	mm	4 405	
Celková šířka	mm	1 805	
Celková výška	mm	1 685	
Rozvor kol	mm	2 670	
Rozchod kol vpředu / vzadu	mm	1 545 / 1 545	
Světlá výška	mm	183	
Provozní hmotnost	kg	1 500 (INFORM, INVITE) / 1 530 (INTENSE)	1 535 (INVITE) / 1 565 (INTENSE)
Největší tech. přípustná hmotnost	kg	2 050	2 150
Hmotnost brzděného přívěsu	kg	1 600	
Hmotnost nebrzděného přívěsu	kg	750	
Minimální poloměr otáčení	m	5,3	
Objem zavazadlového prostoru	l	531*	
Objem schránky v zavaz. prostoru	l	37	

PNEUMATIKY A DISKY			
Přední a zadní	215 / 70 R16 (INFORM, INVITE), 225 / 55 R18 (INTENSE, INSTYLE)		
Rozměr a typ disků	Slitínové 6,5 J x 16 (INFORM, INVITE), slitínové 7,0 J x 18 (INTENSE, INSTYLE)		

VLASTNOSTI V TERÉNU		
Přední nájezdový úhel	20,3°	
Zadní nájezdový úhel	30,8°	
Přejezdový úhel	19,5°	

* po montáži originálního příslušenství



Veškeré rozměry jsou uvedeny v milimetrech.

Razítko autorizovaného prodejce Mitsubishi Motors:

Veškerá data, údaje a vyobrazení jsou určeny pouze k informačnímu účelu a tento materiál není nabídkou, resp. návrhem na uzavření smlouvy. Údaje uváděné o spotřebách a emisích vozidel odpovídají měřením dle příslušných směrnic a nařízení EU nebo předpisů EHK a mohou se lišit od hodnot dosahovaných v reálném provozu. Dovozce si vyhrazuje právo na změnu provedení vozidel a technických parametrů bez předchozího upozornění. Detail nabídky konzultujte se svým prodejcem.