



MITSUBISHI ASX (MY19)

CENÍK

VÝBAVA	MOTOR	PŘEVODOVKA	POHON	CENÍKOVÁ CENA s DPH	SLEVA	AKČNÍ CENA s DPH
INFORM	1.6 MIVEC (86 kW / 117 k)	5MT	2WD	504 000 Kč	109 000 Kč	395 000 Kč
	1.6 MIVEC LPG (86 kW / 117 k)	5MT	2WD	539 900 Kč	109 000 Kč	430 900 Kč
INVITE+	1.6 MIVEC (86 kW / 117 k)	5MT	2WD	565 000 Kč	125 150 Kč	439 850 Kč
	1.6 MIVEC LPG (86 kW / 117 k)	5MT	2WD	600 900 Kč	125 150 Kč	475 750 Kč
INTENSE+	1.6 MIVEC (86 kW / 117 k)	5MT	2WD	635 000 Kč	91 150 Kč	543 850 Kč
	1.6 MIVEC LPG (86 kW / 117 k)	5MT	2WD	670 900 Kč	91 150 Kč	579 750 Kč



Ceník platný od 1. 1. 2019 do 31. 1. 2019. Ceny jsou uvedeny včetně DPH 21%.

Uvedené ceny jsou doporučené. Dovozce si vyhrazuje právo na změnu cen vozidel, provedení a technických parametrů bez předchozího upozornění.

VÝBAVA

BEZPEČNOST	INFORM	INVITE+	INTENSE+
Čelní airbagy řidiče a spolujezdce, spínač deaktivace airbagu spolujezdce	●	●	●
Boční airbagy řidiče a spolujezdce, hlavové (okenní) airbagy vpředu a vzadu	●	●	●
Kolenní airbag řidiče	●	●	●
Antiblokovací brzdový systém (ABS)	●	●	●
Systém aktivního řízení stability (ASC)	●	●	●
Systém elektronického řízení trakce (TCL)	●	●	●
Nouzový brzdový asistent (EBA)	●	●	●
Systém signalizace nouzového brzdění (ESS)	●	●	●
Bezpečnostní systém přednostního brzdění (BOS)	●	●	●
Elektronický systém rozdělení brzdného účinku (EBD)	●	●	●
Asistent rozjezdu do kopce (HSA)	●	●	●
Senzor kontroly tlaku v pneumatikách (TPMS)	●	●	●
Karoserie s vyšší odolností proti nárazu (RISE)	●	●	●
Elektronický imobilizér	●	●	●
3bodový bezpečnostní pás ELR na předních sedadlech s předpínačem a omezovačem zátěže (x2)	●	●	●
3bodový bezpečnostní pás ELR na zadních sedadlech (x3)	●	●	●
Výškově nastavitelné horní úchyty bezpečnostních pásů na předních sedadlech (x2)	●	●	●
Dětská pojistka zámků zadních dveří	●	●	●
Ukotvení dětské bezpečnostní sedačky ISOFIX (ve druhé řadě sedadel) (x2)	●	●	●

SVĚTLA A VIDITELNOST	INFORM	INVITE+	INTENSE+
Halogenové přední světlomety s integrovanými ukazateli směru	●	●	-
Super HID "Wide Vision" - xenonové světlomety s osvětlením vozovky v úhlu 160°, automatickou korekcí sklonu a integrovanými směrovými světly	-	-	●
Funkce LED denního svícení (DRL) integrovaná v předním nárazníku	●	●	●
Ostřikovače předních světlometů	-	-	●
Přední mlhová světla	●	●	●
Dešťový senzor a senzor automatického rozsvícení světel	-	●	●
Komfortní světelné funkce "Coming home" a "Welcome light"	●	●	●
Osvětlení přední části interiéru se světlem pro čtení map	-	●	●
Osvětlení zadní části interiéru	●	●	●
Osvětlení zavazadlového prostoru	●	●	●
Zadní kombinované LED světlomety	●	●	●
Třetí zadní brzdové LED světlo	●	●	●

EXTERIÉR	INFORM	INVITE+	INTENSE+
Střešní anténa typu Shark fin	●	●	●
Tónovaná skla, přední sklo bezpečnostní laminované, zadní pevnostní temperované	●	●	●
Zatmavená zadní boční skla a zatmavené zadní sklo	-	-	●
Elektricky ovládaná a vyhřívaná vnější zpětná zrcátka v barvě karoserie	●	●	-
Elektricky ovládaná, vyhřívaná a sklopná vnější zpětná zrcátka v barvě karoserie s ukazateli směru	-	-	●
Kliky dveří v barvě karoserie	●	●	●
Parkovací kamera vzadu s projekcí na displeji audiosystému	-	-	●
Pakovací senzory vpředu	3 554 Kč	3 554 Kč	3 554 Kč
Parkovací senzory vzadu	5 203 Kč	●	5 203 Kč
Ochranný plastový kryt předního nárazníku (černý)	●	●	-
Ochranný plastový kryt předního nárazníku (stříbrný)	-	-	●
Černé ozdobné lišty na lemech bočních oken	●	-	-
Chromované ozdobné lišty na lemech bočních oken	-	●	●
Boční dveřní sloupek v černé barvě	●	●	●
Boční prahové lišty černé	●	●	●
Plastové lemy blatníků (černé)	14 036 Kč	14 036 Kč	●
Chromovaná ozdobná lišta víka pátých dveří	●	●	●
Zadní střešní spoiler v barvě karoserie	●	●	●
Chromovaná koncovka výfuku	-	●	●
Metalický nebo perleťový lak	15 000 Kč	15 000 Kč	15 000 Kč

INTERIÉR	INFORM	INVITE+	INTENSE+
Žramenný volant	●	-	-
Kůží obšitý žramenný multifunkční volant	-	●	●
Uretanová hlavice řadicí páky	●	-	-
Kůží obšitá hlavice řadicí páky	-	●	●
Uretanové madlo ruční brzdy s chromovaným tlačítkem	●	●	●
Palubní deska s měkkým obložení	●	●	●
Palubní počítač (barevný LCD)	●	●	●
Středová konzola mezi předními sedadly	●	●	●
Středová loketní opěrka vpředu s úložným prostorem	●	●	●
Středová loketní opěrka vzadu	-	-	●
Sportovní hliníkové pedály	2 924 Kč	2 924 Kč	2 924 Kč
Černé vnitřní kliky dveří	●	-	-
Chromované vnitřní kliky dveří	-	●	●
Osvětlená odkládací schránka na straně spolujezdce	●	●	●

VÝBAVA

INTERIÉR	INFORM	INVITE+	INTENSE+
Vnitřní zpětné zrcátko s automatickým stmíváním	2 350 Kč	2 350 Kč	●
Sluneční clona u řidiče a spolujezdce s kosmetickým zrcátkem a držákem lístků	●	-	-
Sluneční clona u řidiče a spolujezdce s osvětleným kosmetickým zrcátkem a držákem lístků	-	●	●
Stropní madla sklopná (x3)	●	-	-
Stropní madla sklopná (x4)	-	●	●
Vnitřní madlo víka pátých dveří	●	●	●
Kryt zavazadlového prostoru	●	●	●
Držáky nápojů vzadu v loketní opěrce (x2)	-	-	●
Držáky lahví ve výplních předních dveří (x2)	●	●	●
Držáky nápojů vpředu ve středové konzole (x2)	●	●	●
Funkce dvojitého dna v zavazadlovém prostoru	●	●	●
Háky pro uchycení nákladu v zavazadlovém prostoru (x4)	●	●	●
SEDADLA	INFORM	INVITE+	INTENSE+
Látkové čalounění sedadel	●	●	●
Výškově nastavitelné sedadlo řidiče	●	●	●
Vyhřívaná přední sedadla	5 798 Kč	5 798 Kč	●
Výškově nastavitelné opěrky hlavy na předních sedadlech (x2)	●	●	●
Výškově nastavitelné opěrky hlavy na zadních sedadlech (x3)	●	●	●
Sklopné opěradlo zadních sedadel (dělené v poměru 60:40)	●	●	●
Kapsa na zadní straně opěradla spolujezdce	●	●	●
POHODLÍ	INFORM	INVITE+	INTENSE+
Elektrický posilovač řízení (EPS)	●	●	●
Výškově a podélně nastavitelný volant	●	●	●
Tempomat s ovládáním na volantu	-	●	●
Manuální klimatizace s pylovým filtrem	●	-	-
Automatická klimatizace s pylovým filtrem	-	●	●
Klimatizovaná odkládací schránka na straně spolujezdce	-	●	●
Výdechy ventilace pro cestující na zadních sedadlech	●	●	●
Systém automatického zastavení a nastartování motoru Clear Tec (AS&G)	-	●	●
Komfortní funkce ostřikovače předního skla	●	●	●
Indikátor řazení převodových stupňů na přístrojovém panelu	●	●	●
Centrální zamykání dveří s dálkovým ovládáním a dvěma ovladači	●	●	●
Inteligentní systém bezklíčového ovládání centrálního zamykání s tlačítkem START/STOP	-	-	●
Automatické zamknutí dveří při nevědomém odemčení dálkovým ovladačem	●	●	●
Elektrické ovl. předních a zadních oken, okno řidiče s funkcí AUTO a ochranou proti přivření	●	●	●
Elektronický zámek pátých dveří s dotykovým ovládáním	●	●	●
Elektrická zásuvka 12V (ve středové loketní opěrce a v přední části středové konzoly) (x2)	●	●	●
Ovládání uzávěru palivové nádrže z místa řidiče	●	●	●
AUDIO A KOMUNIKACE	INFORM	INVITE+	INTENSE+
2-DIN audiosystém, rádio LW/MW/FM, CD/MP3 přehrávač	●	●	-
2-DIN audiosystém, 7" barevný dotykový LCD monitor, rádio LW/MW/FM, MP3 přehrávač, podpora Android Auto™ a Apple CarPlay™ (SDA)	-	-	●
Přijem digitálního rádiového vysílání (DAB)	-	●	●
Bluetooth® handsfree LINK-SYSTEM (včetně ovládání na volantu a hlasového ovládání)	-	-	●
Bluetooth® handsfree	4 144 Kč	4 144 Kč	-
Pomocný vstup USB	●	●	●
4 reproduktory	●	-	-
6 reproduktorů	-	●	●
OBECNÉ PARAMETRY	INFORM	INVITE+	INTENSE+
Ocelové disky kol 16" s celoplošnými kryty + pneumatiky 215/70 R16	●	-	-
Disky kol z lehkých slitin 16" + pneumatiky 215/70 R16	28 980 Kč	●	-
Disky kol z lehkých slitin 18" + pneumatiky 225/55 R18	45 980 Kč	45 980 Kč	●
16" ocelové disky Mitsubishi, zimní pneumatiky Nokian 215/70 R16, se snímači tlaku TPMS, sada 4 ks	21 980 Kč	21 980 Kč	-
16" slitinové disky Mitsubishi, zimní pneumatiky Nokian 215/70 R16, se snímači tlaku TPMS, sada 4 ks	28 980 Kč	28 980 Kč	-
17" slitinové disky Fondmetal, zimní pneumatiky Nokian 215/60 R17, se snímači tlaku TPMS, sada 4 ks	37 980 Kč	37 980 Kč	37 980 Kč
18" slitinové disky Mitsubishi, zimní pneumatiky Nokian 225/55 R18, se snímači tlaku TPMS, sada 4 ks	38 980 Kč	38 980 Kč	38 980 Kč
18" slitinové disky Mitsubishi, zimní pneumatiky Nokian 225/55 R18, se snímači tlaku TPMS, sada 4 ks	45 980 Kč	45 980 Kč	45 980 Kč
Sada pro nouzovou opravu pneumatik	●	●	●
PŘEPRAVA A VOLNÝ ČAS	INFORM	INVITE+	INTENSE+
Sada pro zvětšení objemu zavazadlového prostoru na 488 l	3 890 Kč ¹	3 890 Kč ¹	3 890 Kč ¹

POZNÁMKY:

* ceny jsou včetně DPH 21% a nezahrnují montáž

TECHNICKÉ ÚDAJE

MODEL				
Pohon			2WD	
Motor	1.6 MIVEC		1.6 MIVEC LPG	
	-	AS&G	-	AS&G
Převodovka	5stupňová manuální (5MT)			
Výbavový stupeň	INFORM	INVITE+, INTENSE+	INFORM	INVITE+, INTENSE+

MOTOR				
Typ	16ventilový řadový zážehový čtyřválec			
Zdvihový objem	ccm	1 590		
Úroveň emisí	EURO 6d-temp			
Max. výkon	kW (k)/ot/min	86 (117) / 6 000		
Max. točivý moment	Nm /ot/min	154 / 4 000		
Typ paliva	Bezolovnatý benzín (RON95)		Bezolovnatý benzín (RON95) + LPG	
Objem palivové nádrže	l	63	63 benzín + 53 LPG	

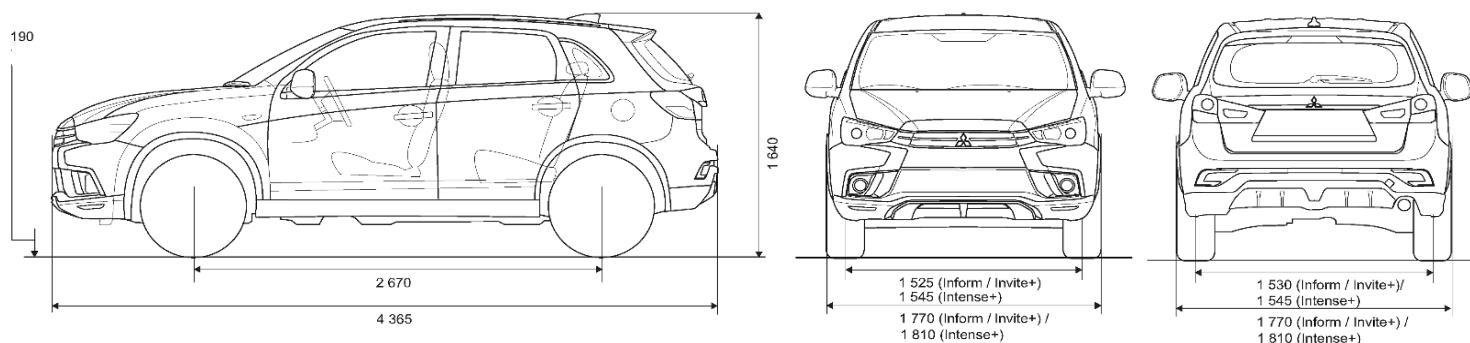
JÍZDNÍ VÝKONY A SPOTŘEBA					
Max. rychlost	km/h	183			
Zrychlení (0-100 km/h)	s	11,5 (INFORM, INVITE+) / 12,2 (INTENSE+)			
Spotřeba paliva, komb. provoz	l/100 km	6,3 (INFORM, INVITE+) / 6,8 (INTENSE+)	6,2 (INFORM, INVITE+) / 6,7 (INTENSE+)	6,3 (INFORM, INVITE+) / 6,8 (INTENSE+)	6,2 (INFORM, INVITE+) / 6,7 (INTENSE+)
Emise CO ₂ , kombinovaný provoz	g/km	144 (INFORM, INVITE+) / 155 (INTENSE+)	141 (INFORM, INVITE+) / 152 (INTENSE+)	144 (INFORM, INVITE+) / 155 (INTENSE+)	141 (INFORM, INVITE+) / 152 (INTENSE+)

ROZMĚRY A HMOTNOSTI				
Celková délka	mm	4 365		
Celková šířka	mm	1 770 (INFORM, INVITE+), 1 810 (INTENSE+)		
Celková výška	mm	1 640		
Rozvor kol	mm	2 670		
Rozchod kol vpředu / vzadu	mm	1 525 / 1 530 (INFORM, INVITE+), 1 545 / 1 545 (INTENSE+)		
Světla výška	mm	190		
Provozní hmotnost		1 335 (INFORM, INVITE+), 1 360 (INTENSE+)		
Největší tech. přípustná hmotnost	kg	1 870		
Hmotnost brzděného přívěsu	kg	1 200		
Hmotnost nebrzděného přívěsu	kg	665		
Minimální poloměr otáčení	m	5,3		
Objem zavazadlového prostoru	l	488*		

PNEUMATIKY A DISKY	
Přední a zadní	215 / 70 R16 (INFORM, INVITE+), 225 / 55 R18 (INTENSE+)
Rozměr a typ disků	Ocelové 6,5 J x 16 (INFORM), slitinové 6,5 J x 16 (INVITE+), slitinové 7,0 J x 18 (INTENSE+)

VLASTNOSTI V TERÉNU	
Přední nájezdový úhel	20,2°
Zadní nájezdový úhel	32,8°
Přejezdový úhel	19,0°

* po montáži originálního příslušenství



Veškeré rozměry jsou uvedeny v milimetrech.

Razítko autorizovaného prodejce Mitsubishi Motors:

Veškerá data, údaje a vyobrazení jsou určeny pouze k informačnímu účelu a tento materiál není nabídkou, resp. návrhem na uzavření smlouvy. Údaje uváděné o spotřebách a emisích vozidel odpovídají měřením dle příslušných směrnic a nařízení EU nebo předpisů EHK a mohou se lišit od hodnot dosahovaných v reálném provozu. Dovozce si vyhrazuje právo na změnu provedení vozidel a technických parametrů bez předchozího upozornění. Detail nabídky konzultujte se svým prodejcem.