



MITSUBISHI **LANCER SPORTSEDAN**

CENÍK

| VÝBAVA | MOTOR | PŘEVODOVKA | POHON | CENÍKOVÁ CENA s DPH | SLEVA | AKČNÍ CENA s DPH |
|--------|--------------------------------------|------------|-------|------------------------|-----------|---------------------|
| INFORM | 1.6 MIVEC (86 kW / 117 k) | 5MT | 2WD | 389 000 Kč | 35 250 Kč | 353 750 Kč |
| | 1.6 MIVEC LPG (86 kW / 117 k) | 5MT | 2WD | 425 900 Kč | 35 250 Kč | 390 650 Kč |
| INVITE | 1.6 MIVEC (86 kW / 117 k) | 5MT | 2WD | 439 000 Kč | 49 750 Kč | 389 250 Kč |
| | 1.6 MIVEC LPG (86 kW / 117 k) | 5MT | 2WD | 475 900 Kč | 49 750 Kč | 426 150 Kč |



Ceník platný od 1. 1. 2019 do 31. 1. 2019. Ceny jsou uvedeny včetně DPH 21%.

Doprodě skládových zásob.

Uvedené ceny jsou doporučené. Dovězce si vyhrazuje právo na změnu cen vozidel, provedení a technických parametrů bez předchozího upozornění.

VÝBAVA

| BEZPEČNOST | INFORM | INVITE |
|---|--------|--------|
| Čelní airbagy řidiče a spolujezdce, spínač deaktivace airbagu spolujezdce | ● | ● |
| Boční airbagy řidiče a spolujezdce, hlavové (okenní) airbagy vpředu a vzadu | ● | ● |
| Kolenní airbag řidiče | ● | ● |
| Antiblokovací brzdový systém (ABS) | ● | ● |
| Systém aktivního řízení stability (ASC) | ● | ● |
| Systém elektronického řízení trakce (TCL) | ● | ● |
| Nouzový brzdový asistent (EBA) | ● | ● |
| Systém signalizace nouzového brzdění (ESS) | ● | ● |
| Bezpečnostní systém přednostního brzdění (BOS) | ● | ● |
| Elektronický systém rozdělení brzdného účinku (EBD) | ● | ● |
| Senzor kontroly tlaku v pneumatikách (TPMS) | ● | ● |
| Karoserie s vyšší odolností proti nárazu (RISE) | ● | ● |
| Elektronický imobilizér | ● | ● |
| 3bodový bezpečnostní pás ELR na předních sedadlech s předpínačem a omezovačem zátěže (x2) | ● | ● |
| 3bodový bezpečnostní pás ELR na zadních sedadlech (x3) | ● | ● |
| Dětská pojistka zámků zadních dveří | ● | ● |
| Ukotvení dětské bezpečnostní sedačky ISOFIX (ve druhé řadě sedadel) (x2) | ● | ● |

| SVĚTLA A VIDITELNOST | INFORM | INVITE |
|--|--------|--------|
| Halogenové přední světlomety s integrovanými ukazateli směru | ● | ● |
| Přední mlhová světla | - | ● |
| Dešťový senzor a senzor automatického rozsvícení světel | - | ● |
| Komfortní světelné funkce "Coming home" a "Welcome light" | ● | ● |
| Osvětlení přední části interiéru se světlem pro čtení map | ● | ● |
| Osvětlení zadní části interiéru | ● | ● |
| Osvětlení zavazadlového prostoru | ● | ● |

| EXTERIÉR | INFORM | INVITE |
|--|-----------|-----------|
| Tónovaná skla, přední sklo bezpečnostní laminované, zadní pevnostní temperované | ● | ● |
| Elektricky ovládaná vnější zpětná zrcátka v černé barvě | ● | - |
| Elektricky ovládaná, vyhřívaná vnější zpětná zrcátka v barvě karoserie s ukazateli směru | - | ● |
| Kliky dveří v barvě karoserie | - | ● |
| Černé ozdobné lišty na lemech bočních oken | ● | - |
| Chromované ozdobné lišty na lemech bočních oken | - | ● |
| Boční dveřní sloupek v černé barvě | - | ● |
| Metalický nebo perleťový lak (cena včetně DPH) | 15 000 Kč | 15 000 Kč |

| INTERIÉR | INFORM | INVITE |
|---|--------|--------|
| 3ramenný volant | ● | - |
| Kůží obšitý 3ramenný multifunkční volant | - | ● |
| Uretanová hlavice řadicí páky | ● | - |
| Kůží obšitá hlavice řadicí páky | - | ● |
| Uretanové madlo ruční brzdy s chromovaným tlačítkem | ● | ● |
| Palubní počítač (barevný LCD) | ● | ● |
| Středová konzola mezi předními sedadly | ● | ● |
| Středová loketní opěrka vpředu s úložným prostorem | ● | ● |
| Středová loketní opěrka vzadu | ● | ● |
| Chromované vnitřní kliky dveří | ● | ● |
| Sluneční clona u řidiče a spolujezdce s kosmetickým zrcátkem a držákem lístků | ● | ● |
| Stropní madla sklopná (x4) | ● | ● |
| Držáky nápojů vzadu v loketní opěrce (x2) | ● | ● |
| Držáky lahví ve výplních předních dveří (x2) | ● | ● |
| Držáky nápojů vpředu ve středové konzole (x2) | ● | ● |

VÝBAVA

| SEDADLA | INFORM | INVITE |
|--|---------------|---------------|
| Látkové čalounění sedadel | • | • |
| Výškově nastavitelné sedadlo řidiče | • | • |
| Výškově nastavitelné opěrky hlavy na předních sedadlech (x2) | • | • |
| Výškově nastavitelné opěrky hlavy na zadních sedadlech (x3) | • | • |
| Sklopné opěradlo zadních sedadel (dělené v poměru 60:40) | • | • |
| Kapsa na zadní straně opěradla spolujezdce | • | • |

| POHODLÍ | INFORM | INVITE |
|--|---------------|---------------|
| Elektrický posilovač řízení (EPS) | • | • |
| Výškově nastavitelný volant | • | • |
| Manuální klimatizace s pylovým filtrem | • | - |
| Automatická klimatizace s pylovým filtrem | - | • |
| Výdechy ventilace pro cestující na zadních sedadlech | • | • |
| Komfortní funkce ostřikovače předního skla | • | • |
| Indikátor řazení převodových stupňů na přístrojovém panelu | • | • |
| Centrální zamykání dveří s dálkovým ovládáním a dvěma ovladači | • | • |
| Automatické zamknutí dveří při nevědomém odemčení dálkovým ovladačem | • | • |
| Elektrické ovládání předních a zadních oken, okno řidiče s funkcí AUTO a ochranou proti přivření | • | • |
| Elektronický zámek pátých dveří s dotykovým ovládáním | • | • |
| Elektrická zásuvka 12V v přední části středové konzoly | • | • |
| Ovládání uzávěru palivové nádrže z místa řidiče | • | • |

| AUDIO A KOMUNIKACE | INFORM | INVITE |
|---|---------------|---------------|
| 2-DIN audiosystém, rádio LW/MW/FM, CD/MP3 přehrávač | • | • |
| Pomocný vstup USB | • | • |
| 4 reproduktory | • | - |
| 6 reproduktorů | - | • |

| OBECNÉ PARAMETRY | INFORM | INVITE |
|--|---------------|---------------|
| Ocelové disky kol 16" s celoplošnými kryty + pneumatiky 205/60 R16 | • | - |
| Disky kol z lehkých slitin 16" + pneumatiky 205/60 R16 | - | • |
| Dojezdové rezervní kolo | • | • |

TECHNICKÉ ÚDAJE

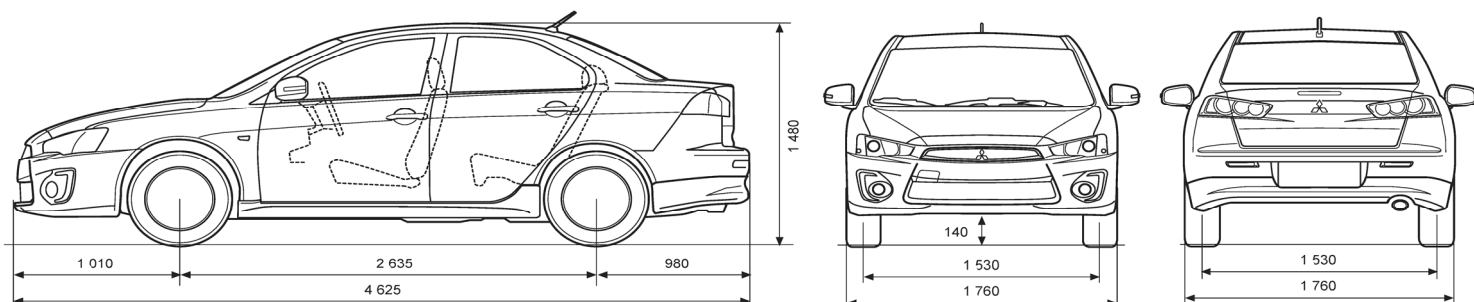
| MODEL | |
|-----------------|--------------------------|
| Pohon | 2WD |
| Motor | 1.6 MIVEC |
| Převodovka | 5stupňová manuální (5MT) |
| Výbavový stupeň | INFORM, INVITE |

| MOTOR | | |
|-----------------------|--|----------------------------|
| Typ | 16ventilový řadový zážehový čtyřválec DOHC MIVEC | |
| Zdvihový objem | ccm | 1 590 |
| Úroveň emisí | | EURO 6b |
| Max. výkon | kW (k)/ot/min | 86 (117) / 6 000 |
| Max. točivý moment | Nm /ot/min | 154 / 4 000 |
| Typ paliva | | Bezolovnatý benzín (RON95) |
| Objem palivové nádrže | l | 59 |

| JÍZDNÍ VÝKONY A SPOTŘEBA | | |
|--|----------|------|
| Max. rychlost | km/h | 191 |
| Zrychlení (0-100 km/h) | s | 10,7 |
| Spotřeba paliva, komb. provoz | l/100 km | 5,7 |
| Emise CO ₂ , kombinovaný provoz | g/km | 132 |

| ROZMĚRY A HMOTNOSTI | | |
|-----------------------------------|----|---------------|
| Celková délka | mm | 4 625 |
| Celková šířka | mm | 1 760 |
| Celková výška | mm | 1 480 |
| Rozvor kol | mm | 2 635 |
| Rozchod kol vpředu / vzadu | mm | 1 530 / 1 530 |
| Světlá výška | mm | 140 |
| Provozní hmotnost | kg | 1 335 |
| Největší tech. přípustná hmotnost | kg | 1 750 |
| Hmotnost brzděného přívěsu | kg | 1 100 |
| Hmotnost nebrzděného přívěsu | kg | 550 |
| Minimální poloměr otáčení | m | 5,0 |
| Objem zavazadlového prostoru | l | 400 |

| PNEUMATIKY A DISKY | |
|--------------------|---|
| Přední a zadní | 205 / 60 R16 92 H |
| Rozměr a typ disků | Ocelové 6,5 JJ x 16 ET 46 (INFORM) / slitinové 6,5 JJ x 16 ET 46 (INVITE) |



Veškeré rozměry jsou uvedeny v milimetrech.

Veškerá data, údaje a vyobrazení jsou určeny pouze k informačnímu účelu a tento materiál není nabídkou, resp. návrhem na uzavření smlouvy. Údaje uváděné o spotřebách a emisích vozidel odpovídají měřením dle příslušných směrnic a nařízení EU nebo předpisů EHK a mohou se lišit od hodnot dosahovaných v reálném provozu. Dovozce si vyhrazuje právo na změnu provedení vozidel a technických parametrů bez předchozího upozornění. Detail nabídky konzultujte se svým prodejcem.

Razítko autorizovaného prodejce Mitsubishi Motors: