

ASX


**MITSUBISHI
MOTORS**
Drive your Ambition



Pro více dobrodružství

S kompaktním SUV Mitsubishi ASX se pro vás zdolávání různých cest stane příjemným zážitkem. Mitsubishi ASX bylo kompletně přepracováno, aby při cestování poskytlo ještě více komfortu a bezpečí. Uchvátí vás výrazná přední maska, komfortnější interiér a nespočet pokrokových bezpečnostních technologií. Zbývá už jen usednout za volant a vydat se vstříc adrenalinovým zážitkům v novém robustním SUV Mitsubishi ASX.





OTEVŘENÝ PROSTOR

Udělalí jsme všechno pro to, aby byl model ASX zkonstruován do té správné velikosti pro potěšení z aktivní jízdy. Určitě budete překvapeni i pohodlným a dobře navrženým prostorem, který na vás i vaše pasažéry čeká uvnitř. Cestující na zadních sedadlech budou ohromeni velikostí místa pro nohy i hlavu a všichni si budou užívat příjemného čalounění sedadel. V celém interiéru je mnoho úložných prostor, tudíž budete mít dostatek místa pro všechny věci, které si chcete vzít na cestu s sebou.



BARVNÝ INFORMAČNÍ LCD DISPEJ



KŮŽÍ OBŠITÁ HLAVICE ŘADICÍ PÁKY



**LOKETNÍ OPĚRKA
A SCHRÁNKA MEZI
PŘEDNÍMI SEDADLY**



PŘIPOJENÍ USB

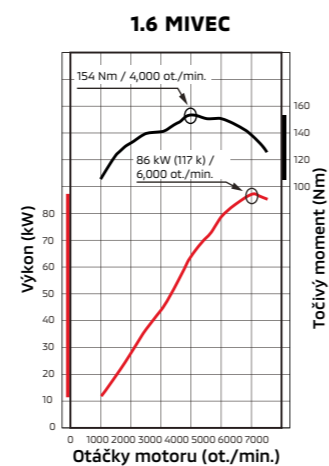
USB konektor umožňuje, abyste k systému připojili svůj přenosný multimediální přehrávač nebo mobilní telefon a užívali si kompletní hudební knihovny ve špičkové kvalitě.



NA CESTÁCH ŠETŘÍME PŘÍRODU

MOTOR 1.6 MIVEC

Benzinový motor o objemu 1,6 litru je ideální volbou pro všechna rodinná dobrodružství. Nabízí dostatek výkonu pro vaše dlouhé cesty i sportovní vyjíždky. Technologie MIVEC spojená s hliníkovou konstrukcí motoru je zárukou vysoké efektivity a současně nízké spotřeby.



PŘIPRAVEN NA COKOLI

ClearTec



Bezpečnostní systémy mohou, v závislosti na situaci, vyřadit systém AS&G. Podrobnější informace naleznete v uživatelské příručce.

INDIKÁTOR EFEKTIVNÍHO ŘAZENÍ

Verze s manuální převodovkou jsou vybaveny indikátorem řazení převodových stupňů, jenž vám na displeji palubního počítače doporučí, jak máte v daném okamžiku řadit v závislosti na aktuálních jízdních podmínkách.

SYSTÉM AUTO STOP & GO (AS&G)

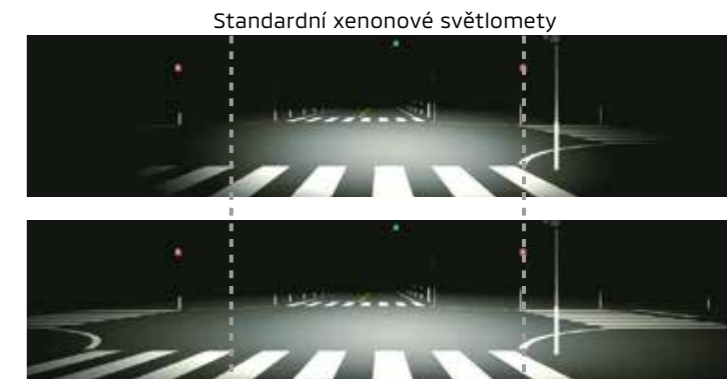
Systém Auto Stop&Go vypne motor, když s autem zastavíte. Šetří tak palivo a snižuje emise CO₂, aniž by tím byly jakkoli ovlivněny elektronické systémy vozu. Jakmile sešlápnete spojku, motor okamžitě znovu nastartuje a nenechá vás čekat.

Poznámka: Požadavky systému Auto Stop and Go (AS&G) mohou záviset na podmínkách použití. Systém lze dle potřeby deaktivovat. Další informace naleznete v uživatelské příručce.



PODVOZEK

Potěšení z jízdy úzce souvisí s důvěrou ve váš vůz i s pocitem snadného ovládní. Nové ASX vychází ze širokého rozchodu kol a dlouhého rozvoru jako stabilní základny a přidává vzpěry MacPherson vpředu a víceprvkové zavěšení vzadu, aby vás bezpečně provedl přes veškeré nerovnosti, se kterými se můžete na své cestě setkat. Tlumiče a stabilizátory byly přesně vyladěny pro sportovní výkonnost při zachování jízdního pohodlí a zaručují dokonalé projíždění zatáčkami i sebejistou stabilitu. Svezení v novém ASX se stává zážitkem při zachování naprosté kontroly nad samotnou jízdou.



Standardní xenonové světlomety
Xenonové světlomety Super-HID "Wide Vision"



XENONOVÉ SVĚTLOMETY SUPER-HID "WIDE VISION"

Aby větší část silnice před vámi vystoupila ze tmy, je nové ASX vybaveno xenonovými světlomety s technologií Super-HID "Wide Vision". Když jsou tyto světlomety rozsvíceny, vysílají světelné paprsky do větší šířky než standardní světlomety a osvětlují tak mnohem větší část silnice před vámi.



7 AIRBAGŮ VE STANDARDU

Abyste vy i ostatní pasažéři byli v případě nehody lépe chráněni, je nové ASX vybaveno standardně 7 airbagy, které poskytují větší bezpečí cestujícím na všech sedadlech. Cestující na předních sedadlech jsou chráněni čelními airbagy a dodatečným kolenním airbagem pro řidiče, který mu pomáhá ochránit dolní končetiny při čelní srážce. Při bočním nárazu jsou cestující na předních sedadlech chráněni bočními airbagy a cestující v obou řadách sedadel hlavovými (okenními) airbagy, které se aktivují po stranách.

Poznámka: Airbagy jsou součástí dodatečných zádržných systémů (SRS). Abyste snížili riziko poranění v důsledku aktivace airbagu, vždy budete připoutáni bezpečnostním pásem, sedte ve vzpřímené poloze uprostřed sedadla a nevyklánějte se směrem ke dveřím. Děti do 12 let vždy posadte na zadní sedadla a použijte odpovídající dětské sedačky. Nikdy neumísťujte dětskou sedačku na přední sedadlo. Více informací naleznete v uživatelské příručce, případně v návodu k vaší dětské sedačce.

VYŠŠÍ POSEZ – LEPŠÍ VÝHLED

Až si sednete za volant, zjistíte, že vám model ASX poskytuje překvapivě vyvýšenou polohu sedadla. V kombinaci se zešikmeným tvarem kapoty poskytuje lepší výhled na silnici, aby manévrování s vozem bylo snazší a maximálně bezpečné. Vyšší posez také umožňuje snadnější nastupování a vystupování, díky němuž jsou i dlouhé cesty pohodlnější.



VÝBAVA PRO BEZPEČNOU JÍZDU

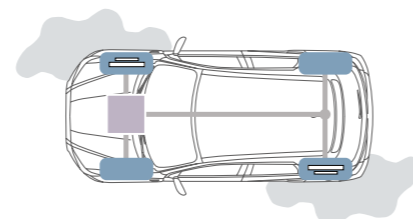
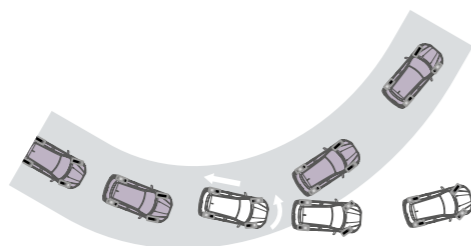
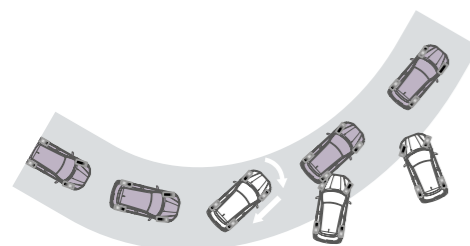


ASISTENT ROZJEZDU DO KOPCE (HSA)

Systém HSA pomáhá při rozjezdu v prudkém svahu tím, že brání vozidlu, aby sjelo dozadu. Když systém zjistí, že vůz stojí ve svahu, automaticky ponechává vůz zabrzděný, dokud řidič nesešlápně pedál plynu.

SYSTÉM AKTIVNÍ REGULACE STABILITY (ASC) A ELEKTRONICKÉHO ŘÍZENÍ TRAKCE (TCL)

Systém aktivní regulace stability využívá senzorů k tomu, aby analyzoval pohyb vozu a určil, zda nedochází k bočnímu prokluzu kol. Regulací výkonu motoru a přenesením brzdné síly na příslušná kola pomáhá systém ASC udržet stabilitu a kontrolu nad vozidlem.



BOČNÍ PROKLUZ ZADNÍHO KOLA

Brzdná síla působí na vnější přední kolo, aby nedocházelo k přetáčivosti.

BOČNÍ PROKLUZ PŘEDNÍHO KOLA

Brzdná síla působí na vnitřní zadní kolo, aby nedocházelo k nedotáčivosti.

SYSTÉM ELEKTRONICKÉHO ŘÍZENÍ TRAKCE (TCL)

Dojde-li k prokluzu kol, systém reguluje výkon motoru a přenesou brzdnou sílu na prokluzující kola tak, aby nedošlo ke ztrátě točivého momentu. Výsledkem je hladký rozjezd a plynulé zrychlení.

AUDIO SYSTÉM SDA (SMARTPHONE-LINK DISPLAY AUDIO)

S konektivitou pro chytré telefony nikdy neztratíte spojení se světem



STÁLE V KONTAKTU
INTUITIVNÍ OVLÁDÁNÍ
NA CESTÁCH

- 7" dotyková obrazovka
- DAB / FM / AM
- Hands-free volání / přehrávání hudby přes Bluetooth®
- iPod®
- 2x USB port
- Sledování okolí vozidla v úhlu 360°
- Ukazatel spotřeby paliva
- Informace Eco

Vydejte se kam chcete a kdy chcete. Objevujte nová místa a novou hudbu. Právě k tomu vám pomůže soustava SDA (Smartphone Link Display Audio). K příjemnější a bezpečnější jízdě napomůže podpora hlasových příkazů pro nastavení map, přehrávání hudby nebo volání.

Android Auto™

Další informace naleznete zde: www.android.com/auto/

Stačí propojit váš chytrý telefon Android™ se soustavou SDA a můžete ovládat své oblíbené aplikace prostřednictvím hlasových příkazů, aniž byste ztráceli kontakt s vozovkou.



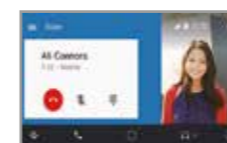
MAPY

Již žádné složité aktualizace map v navigaci. Díky sledování dopravy v reálném čase a nepřetržitě aktualizaci map v aplikaci Google Maps se už nikdy neztratíte.



HUDBA

Objevujte nové skladby a vytvářejte si své vlastní playlisty ze 40 milionů skladeb v databázi Google Play Music. Přípravy na cestování vás konečně začnou bavit.



TELEFON

K zavolání nebo zkontrolování hlasové schránky můžete využít hlasového ovládání.



HLASOVÉ OVLÁDÁNÍ

Stačí přidržit tlačítko na volantu nebo vyslovit „OK Google“. Nejmodernější technologie rozpoznávání hlasu je okamžitě připravena vám pomoci.



ZPRÁVY

Hlasové příkazy můžete využít k předčítání došlých zpráv stejně tak, jako k zadávání a odesílání těch vlastních.



APLIKACE

Využijte snadný přístup ke svým oblíbeným aplikacím jako jsou WhatsApp, Spotify a další. Seznam kompatibilních aplikací se neustále rozšiřuje.



Apple CarPlay

Další informace naleznete zde: www.apple.com/ios/carplay/

Po propojení vašeho iPhone se soustavou SDA můžete snadno ovládat mapy, hudbu, volání, zprávy a mnoho dalšího prostřednictvím Siri. Soustava SDA vám pomůže k intuitivnímu zvládnutí všeho potřebného na vašem iPhone, a to i když právě řídíte.



MAPY

Nastavte cíl cesty v aplikaci Apple Maps. Aplikaci můžete využít např. i k vyhledání nejbližší restaurace nebo parkoviště, případně k odhadu času nutného na neplánovanou zádržku během cesty.



HUDBA

Sděte Siri jméno interpreta či skladby a poslouchejte svoji oblíbenou hudbu z Apple Music či jiných audio aplikací.



TELEFON

Stačí požádat Siri, aby za vás vytočila číslo nebo zkontrolovala hlasovou schránku.



Siri

Siri aktivujete přidržením tlačítka na volantu. „Přehrát hudbu“, „Kde je nejbližší čerpací stanice?“ ...Siri je dokonalým pomocníkem na cestách.



ZPRÁVY

Nechte Siri předčítat, odesílat či odpovídat na zprávy, aniž byste se nechali vyrušovat od řízení.



APLIKACE

Díky systému Apple CarPlay™ můžete používat nekonečnou řadu aplikací pro hudbu, zprávy nebo volání. Pomocí nastavení na svém iPhone také můžete změnit uspořádání ikon.



Poznámka: ■ Google, Android, Android Auto, Google Play, logo YouTube a další známky jsou ochrannými známkami společnosti Google Inc. ■ iPhone, Siri a Apple CarPlay jsou ochranné známky společnosti Apple Inc., registrované ve Spojených státech a dalších zemích. ■ Dostupnost uvedených systémů v místním jazyce a jeho funkce v jednotlivých zemích závisí na dodavatelích těchto systémů, tedy společnostech Google Inc. a Apple Inc. ■ Podporované aplikace: Google Maps, Apple Maps, Waze, aplikace pro přehrávání hudby aj.



VELKORYSÝ PROSTOR

OBJEM ZAVAZADLOVÉHO PROSTORU

Bez ohledu na to, kam se vydáte, nová ASX vám umožní vzít si s sebou vše, co budete potřebovat. Kromě prostoru pro pět cestujících nabízí zavazadlový prostor o objemu až 488 litrů*. Snadno otevíratelné zadní výklopné dveře jsou dostatečně široké, aby poskytly prostor i pro ty neobjemnější předměty. Nízko položená nákladová hrana zvyšuje pohodlí při nakládání a vykládání těžkého nákladu. K dispozici je také odkládací schránka pod podlahou, která představuje šikovný a dobře ukrytý úložný prostor.

* Po montáži sady na zvětšení zavazadlového prostoru.

Maximální šířka zavazadlového prostoru: 1 350 mm.

Maximální délka zavazadlového prostoru po sklopení zadních opěradel: 1 510 mm.



ZADNÍ OPĚRADLA SKLOPNÁ DO ROVINY DĚLENÁ V POMĚRU 60:40

Abyste mohli převážet opravdu velké předměty, můžete zadní opěradla sklopit do úplné roviny a vytvořit tak rozměrný zavazadlový prostor. Díky rozdělení zadních opěradel v poměru 60:40 je možné sklopit opěradla pouze částečně, abyste získali prostor pro přepravu jízdního kola nebo velmi dlouhých předmětů a přitom si zachovali možnost sezení na zadním sedadle.



PRVKY KOMFORTNÍ VÝBAVY



2-DIN AUDIOSYSTÉM S PODPOROU ANDROID AUTO A APPLE CARPLAY (SDA)

Špičkový audiosystém Smartphone Link Display Audio (SDA) umožňuje snadné ovládání pomocí 7" barevného dotykového displeje. Kromě standardních funkcí umožňuje např. přehrávat digitální rozhlasové vysílání (DAB) či hudbu ve formátu MP3. Informace z mobilního telefonu mohou být promítnuté přímo na displeji audiosystému prostřednictvím vyspělých funkcí Android Auto a Apple CarPlay.



VYHŘÍVANÁ PŘEDNÍ SEDADLA

Pro zajištění maximálního komfortu je Mitsubishi ASX vybaveno vyhříváním předních sedadel s dvoustupňovou regulací.



ELEKTRICKÁ ZÁSUVKA 12 V

Nové ASX disponuje elektrickou zásuvkou 12 V, abyste si mohli kdykoliv na cestách připojit svá oblíbená přenosná zařízení.



BLUETOOTH® HANDS-FREE KIT / LINK SYSTÉM

Zůstaňte ve spojení a zachovejte si bezpečné ovládání díky hands-free sadě. Připojte svůj mobilní telefon podporující technologii Bluetooth® a díky funkci hlasového ovládání budete moci uskutečňovat hovory s rukama na volantu.



ZADNÍ PARKOVACÍ SENZORY

Zadní parkovací senzory vás upozorní akustickým signálem na blížící se překážku za vozidlem. Přispějí tak k vyšší bezpečnosti a usnadní parkování zejména ve stísněných prostorách.

VYBRANÉ PRVKY VÝBAVY



1. Kůží obšitá hlavice řadicí páky
2. USB a vyhřívání sedadel (USB port x 2 pro SDA* verzi)
*Smartphone Link Display Audio
3. LED světla pro denní svícení a přední mlhová světla

4. Anténa ve tvaru žraločí ploutve
5. Černé lemy blatníků (pouze pro modely s 18" koly)
6. Chromový dekor pátých dveří
Zadní nárazník se zadním mlhovým LED světlem

7. Chromovaná koncovka výfuku
8. 16" kola z lehkých slitin a pneumatiky 215/70 R16
9. 18" kola z lehkých slitin a pneumatiky 225/55 R18

OBLOŽENÍ STŘEDOVÉHO PANELU



KARBONOVÝ DEKOR (INFORM)

LESKLÝ ČERNÝ DEKOR (INVITE+/INTENSE+)

ČALOUNĚNÍ SEDADEL



ČERNÁ LÁTKA M-LINE



ČERNÁ LÁTKA H-LINE

BARVY KAROSERIE



STERLING SILVER (METALICKÁ) [U25]



GRANITE BROWN (METALICKÁ) [C06]



ORIENT RED (METALICKÁ) [P26]



TITANIUM GREY (METALICKÁ) [U17]



SILKY WHITE (PERLEŤOVÁ) [W13]



POLAR WHITE (STANDARDNÍ) [W37]



AMETHYST BLACK (PERLEŤOVÁ) [X42]



SPORTY BLUE (PERLEŤOVÁ) [D06]

KOMBINACE BAREV KAROSERIE A MATERIÁLU ČALOUNĚNÍ SEDADEL

Výbava		INFORM	INVITE+	INTENSE+
Čalounění sedadel		Černá látka M-Line	Černá látka M-Line	Černá látka H-Line
Barva karoserie				
Granite Brown [M]	C06	■	■	■
Orient Red [M]	P26	■	■	■
Titanium Grey [M]	U17	■	■	■
Sterling Silver [M]	U25	■	■	■
Silky White [P]	W13	■	■	■
Polar White [S]	W37	■	■	■
Amethyst Black [P]	X42	■	■	■
Sporty Blue [P]	D06	■	■	■

(M) Metalická (P) Perleťová (S) Standardní
Poznámka: Z důvodu použité technologie tisku se zobrazené barvy mohou mírně lišit od skutečnosti. Podrobnosti vám sdělí váš prodejce Mitsubishi Motors.

INFORM



INVITE+

**Hlavní prvky výbavy:**

- Antiblokovácí brzdový systém (ABS) a el. systém rozdělení brzdného účinku (EBD)
- Systém aktivního řízení stability (ASC), el. řízení trakce (TCL)
- Asistent rozjezdu do kopce (HSA)
- 7 airbagů (čelní, boční vpředu, hlavové (okenní) vpředu a vzadu, kolenní řidiče)
- Ocelové disky kol 16" s celoplošnými kryty + pneumatiky 215/70 R16
- Senzor kontroly tlaku v pneumatikách
- Elektricky ovládaná a vyhřívaná vnější zpětná zrcátka v barvě karoserie
- Středová loketní opěrka vpředu s úložným prostorem
- Funkce dvojitého dna v zavazadlovém prostoru
- Manuální klimatizace s pylovým filtrem
- Elektrický posilovač řízení (EPS)
- Centrální zamykání dveří s dálkovým ovládním a dvěma ovladači
- Palubní počítač (barevný LCD)
- Elektrické ovládní předních a zadních oken, okno řidiče s funkcí AUTO a ochranou proti přivření
- Výškově a podélně nastavitelný volant
- 2-DIN audiosystém, rádio LW/MW/FM, CD/MP3 přehrávač
- 4 reproduktory
- Pomocný vstup USB
- Sklopné opěradlo zadních sedadel (dělené v poměru 60:40)
- Halogenové přední světlomety s integrovanými ukazateli směru
- Funkce LED denního svícení (DRL) integrovaná v předním nárazníku
- Střešní anténa typu Shark fin
- Přední mlhová světla

**Hlavní prvky výbavy (navíc oproti INFORM):**

- Systém automatického zastavení a nastartování motoru (AS&G)
- Disky kol z lehkých slitin 16" 10paprskové + pneumatiky 215/70 R16
- Chromované ozdobné lišty na lemech bočních oken
- Parkovací senzory vzadu
- Chromovaná koncovka výfuku
- Kůží obšitý 3ramenný volant s leskle černými akcenty a ovládním autorádia
- Kůží obšitá hlavice řadič páky s chromovaným rámečkem
- Chromované vnitřní kliky dveří
- Automatická klimatizace s pylovým filtrem a chromovaným ovladačem
- Klimatizovaná odkládací schránka na straně spolujezdce
- Tempomat s ovládním na volantu
- Příjem digitálního rozhlasového vysílání (DAB)
- 6 reproduktorů
- Dešťový senzor a senzor automatického rozsvícení světel
- Osvětlení přední části interiéru se světlem pro čtení map
- Sluneční clona u řidiče a spolujezdce s osvětleným kosmetickým zrcátkem a držákem lístků



INTENSE+



Hlavní prvky výbavy (navíc oproti INVITE+):

- Disky kol z lehkých slitin 18" 5praprskové (ztrojené paprsky) + pneumatiky 225/55 R18
- Plastové lemy blatníků (černé)
- Ochranný plastový kryt předního nárazníku (stříbrný)
- Zatmavená zadní boční okna a zatmavené zadní okno
- Elektricky ovládaná, vyhřívaná a sklopná vnější zpětná zrcátka v barvě karoserie s indikátorem směru jízdy
- Parkovací kamera vzadu s projekcí na displeji audiosystému
- Středová loketní opěrka vzadu
- Držáky nápojů vzadu v loketní opěrce (x2)
- Vnitřní zpětné zrcátko s automatickým stmíváním
- Sportovní hliníkové pedály
- Inteligentní systém bezklíčového ovládání centrálního zamykání s tlačítkem START/STOP
- 2-DIN audiosystém, 7" barevný dotykový LCD monitor, rádio LW/MW/FM, MP3 přehrávač, podpora Android Auto™ a CarPlay™ (SDA)
- Bluetooth® handsfree LINK-SYSTEM (včetně ovládání na volantu a hlasového ovládání)
- Vyhřívaná přední sedadla
- Super HID "Wide Vision" - xenonové světlomety s osvětlením vozovky v úhlu 160°, automatickou korekcí sklonu a integrovanými směrovými světly
- Ostřikovače předních světlometů



STANDARDNÍ A VOLITELNÁ VÝBAVA

■ Standardní výbava ○ Volitelná výbava — Není k dispozici

		INFORM	INVITE+	INTENSE+
Bezpečnost	Čelní airbagy řidiče a spolujezdce, spínač deaktivace airbagu spolujezdce	■	■	■
	Boční airbagy řidiče a spolujezdce, hlavové (okenní) airbagy vpředu a vzadu	■	■	■
	Kolenní airbag řidiče	■	■	■
	Antiblokovací brzdový systém (ABS)	■	■	■
	Systém aktivního řízení stability (ASC)	■	■	■
	Systém elektronického řízení trakce (TCL)	■	■	■
	Nouzový brzdový asistent (EBA)	■	■	■
	Systém signalizace nouzového brzdění (ESS)	■	■	■
	Bezpečnostní systém přednostního brzdění (BOS)	■	■	■
	Elektronický systém rozdělení brzdného účinku (EBD)	■	■	■
	Asistent rozjezdu do kopce (HSA)	■	■	■
	Senzor kontroly tlaku v pneumatikách (TPMS)	■	■	■
	Karoserie s vyšší odolností proti nárazu (RISE)	■	■	■
	Elektronický imobilizér	■	■	■
	3bodový bezpečnostní pás ELR na předních sedadlech s předpínačem a omezovačem zátěže (x2)	■	■	■
	3bodový bezpečnostní pás ELR na zadních sedadlech (x3)	■	■	■
	Výškově nastavitelné horní úchyty bezpečnostních pásů na předních sedadlech (x2)	■	■	■
	Dětská pojistka zámků zadních dveří	■	■	■
	Ukotvení dětské bezpečnostní sedačky ISOFIX (ve druhé řadě sedadel) (x2)	■	■	■
	Světla a viditelnost	Halogenové přední světlomety s integrovanými ukazateli směru	■	■
Super HID „Wide Vision“ - xenonové světlomety s osvětlením vozovky v úhlu 160°, automatickou korekcí sklonu a integrovanými směrovými světly		-	-	■
Komfortní světelné funkce „Coming home“ a „Welcome light“		■	■	■
Osvětlení přední části interiéru se světlem pro čtení map		■	■	■
Osvětlení zadní části interiéru		■	■	■
Osvětlení zavazadlového prostoru		■	■	■
Zadní kombinované LED světlomety		■	■	■
Třetí zadní brzdové LED světlo		■	■	■
Funkce LED denního svícení (DRL) integrovaná v předním nárazníku		-	■	■
Přední mlhová světla		-	■	■
Dešťový senzor a senzor automatického rozsvěcení světel		-	■	■
Ostřikovače předních světlometů		-	-	■
Exteriér	Střešní anténa typu Shark fin	■	■	■
	Tónovaná skla, přední sklo bezpečnostní laminované, zadní pevnostní temperované	■	■	■
	Elektricky ovládaná a vyhřívaná vnější zpětná zrcátka v barvě karoserie	■	■	-
	Elektricky ovládaná, vyhřívaná a sklopná vnější zpětná zrcátka v barvě karoserie s ukazateli směru	-	-	■
	Kliky dveří v barvě karoserie	■	■	■
	Ochranný plastový kryt předního nárazníku (černý)	■	■	-
	Ochranný plastový kryt předního nárazníku (stříbrný)	○	○	■
	Černé ozdobné lišty na lemech bočních oken	■	-	-
	Chromované ozdobné lišty na lemech bočních oken	-	■	■
	Boční dveřní sloupek v černé barvě	■	■	■
	Boční prahové lišty černé	■	■	■
	Chromovaná ozdobná lišta víka pátých dveří	■	■	■
	Zadní střešní spoiler v barvě karoserie	■	■	■
	Parkovací senzory vzadu	-	■	-
	Parkovací kamera vzadu s projekcí na displeji audiosystému	-	-	■
	Boční ochranné lišty v barvě karoserie	○	○	○
	Chromovaná koncovka výfuku	-	■	■
	Zatmavená zadní boční skla a zatmavené zadní sklo	-	-	■
Podélné střešní ližiny černé	○	○	○	
Plastové lemy blatníků (černé)	○	○	■	
Interiér	Uretanový 3ramenný volant	■	-	-
	Uretanová hlavice řadicí páky	■	-	-
	Uretanové madlo ruční brzdy s chromovaným tlačítkem	■	■	■
	Palubní deska s měkkým obložení	■	■	■
	Palubní počítač (barevný LCD)	■	■	■
	Středová konzola mezi předními sedadly	■	■	■
	Středová loketní opěrka vpředu s úložným prostorem	■	■	■
	Černé vnitřní kliky dveří	■	-	-
	Chromované vnitřní kliky dveří	-	■	■
	Osvětlená odkládací schránka na straně spolujezdce	■	■	■
	Sluneční clona u řidiče a spolujezdce s kosmetickým zrcátkem a držákem lístků	■	-	-
	Sluneční clona u řidiče a spolujezdce s osvětleným kosmetickým zrcátkem a držákem lístků	-	■	■
	Stropní madla sklopná (x3)	■	-	-
	Vnitřní madlo víka pátých dveří	■	■	■

STANDARDNÍ A VOLITELNÁ VÝBAVA

■ Standardní výbava ○ Volitelná výbava — Není k dispozici

		INFORM	INVITE+	INTENSE+
Interiér	Kryt zavazadlového prostoru	■	■	■
	Držáky lahví ve výplních předních dveří (x2)	■	■	■
	Držáky nápojů vpředu ve středové konzole (x2)	■	■	■
	Funkce dvojitého dna v zavazadlovém prostoru	■	■	■
	Háky pro uchycení nákladu v zavazadlovém prostoru (x4)	■	■	■
	Kůží obšitý 3ramenný multifunkční volant	-	■	■
	Kůží obšitá hlavice řadicí páky	-	■	■
	Stropní madla sklopná (x4)	-	■	■
	Středová loketní opěrka vzadu	-	-	■
	Sportovní hliníkové pedály	-	-	■
Vnitřní zpětné zrcátko s automatickým strnáváním	-	-	■	
Držáky nápojů vzadu v loketní opěrce (x2)	-	-	■	
Sedadla	Látkové čalounění sedadel	■	■	■
	Výškově nastavitelné sedadlo řidiče	■	■	■
	Výškově nastavitelné opěrky hlavy na předních sedadlech (x2)	■	■	■
	Výškově nastavitelné opěrky hlavy na zadních sedadlech (x3)	■	■	■
	Sklopné opěradlo zadních sedadel (dělené v poměru 60:40)	■	■	■
	Kapsa na zadní straně opěradla spolujezdce	■	■	■
	Vyhřívaná přední sedadla	○	○	■
Pohodlí	Elektrický posilovač řízení (EPS)	■	■	■
	Výškově a podélně nastavitelný volant	■	■	■
	Manuální klimatizace s pylovým filtrem	■	-	-
	Automatická klimatizace s pylovým filtrem	-	■	■
	Výdechy ventilace pro cestující na zadních sedadlech	■	■	■
	Komfortní funkce ostřikovače předního skla	■	■	■
	Indikátor řazení převodových stupňů na přístrojovém panelu	■	■	■
	Centrální zamykání dveří s dálkovým ovládním a dvěma ovladači	■	■	■
	Inteligentní systém bezklíčového ovládním centrálního zamykání s tlačítkem START/STOP	-	-	■
	Automatické zamknutí dveří při nevědomém odemčení dálkovým ovladačem	■	■	■
	Elektrické ovládním předních a zadních oken, okno řidiče s funkcí AUTO a ochranou proti přivření	■	■	■
	Elektronický zámek pátých dveří s dotykovým ovládním	■	■	■
Elektrická zásuvka 12V (ve středové loketní opěrce a v přední části středové konzoly) (x2)	■	■	■	
Ovládním uzávěru palivové nádrže z místa řidiče	■	■	■	
Tempomat s ovládním na volantu	-	■	■	
Klimatizovaná odkládací schránka na straně spolujezdce	-	■	■	
Systém automatického zastavení a nastartování motoru Clear Tec (AS&G)	-	■	■	
Audio a komunikace	2-DIN audiosystém, rádio LW/MW/FM, CD/MP3 přehrávač	■	■	-
	2-DIN audiosystém, 7" barevný dotykový LCD monitor, rádio LW/MW/FM s funkcí DAB, MP3 přehrávač, podpora Android Auto a Apple CarPlay (SDA)	-	-	■
	4 reproduktory	■	-	-
	6 reproduktorů	-	■	■
	Přijem digitálního rádiového vysílání (DAB)	-	■	■
Obecné parametry	Pomocný vstup USB	-	■	■
	Bluetooth® handsfree LINK-SYSTEM (včetně ovládním na volantu a hlasového ovládním)	-	-	■
	Ocelové disky kol 16" s celoplošnými kryty + pneumatiky 215/70 R16	■	-	-
	Disky kol z lehkých slitin 16" + pneumatiky 215/70 R16	○	■	-
	Disky kol z lehkých slitin 18" + pneumatiky 225/55 R18	○	○	■
Sada pro nouzovou opravu pneumatik	■	■	■	
Dojezdové rezervní kolo	○	○	○	

Rádiové vlny z ineligentního systému bezklíčového otevírání vozu mohou ovlivnit funkčnost pacemakerů a jiných zdravotnických přístrojů. Lidé, kteří používají jiné elektronické zdravotní pomůcky by se měli informovat u jejich výrobce, zdali jejich fungování nemůže být negativně ovlivněno elektromagnetickými vlnami vysílanými při používání bezklíčového systému.

TECHNICKÉ SPECIFIKACE

MODEL	Pohon	2WD		
	Motor	1.6 MIVEC		
	Výbavový stupeň	INFORM	INVITE+ / INTENSE+	
	Typ (kód)	16ventilový řadový zážehový čtyřválec MIVEC		
MOTOR	Zdvihový objem	ccm	1 590	
	Vrtání x zdvih	mm	75,0 x 90,0	
	Kompresní poměr		11,0	
	Úroveň emisí		EURO 6d-temp	
	Max. výkon (čistý EEC)	kW (k)/ot/min	86 (117) / 6 000	
	Max. točivý moment Nm	Nm /ot/min	154 / 4 000	
PALIVOVÁ SOUSTAVA	Systém vstřikování	ECI-MULTI (Elektronicky řízené vícebodové vstřikování)		
	Typ paliva	Bezolovnatý benzín (RON95)		
	Objem palivové nádrže	l	63	
JÍZDNÍ VÝKONY A SPOTŘEBA	Max. rychlost	km/h	183	
	Zrychlení (0-100km/h)	s	11,5 (INFORM, INVITE+) / 12,2 (INTENSE+)	
	Spotřeba paliva (norma NEDC)			
	Městský provoz	l/100 km	7,9	7,4/7,8
	Mimoměstský provoz	l/100 km	5,4	5,5/6,0
	Kombinovaný provoz	l/100 km	6,3	6,2/6,7
	Emise CO ₂ , kombinovaný provoz (norma NEDC)	g/km	144	141/152
	Spotřeba paliva (norma WLTP)			
	Nízká rychlost	l/100 km	8,8	8,3/8,8
	Střední rychlost	l/100 km	6,3	6,1/6,7
	Vysoká rychlost	l/100 km	5,8	5,8/6,4
	Extra vysoká rychlost	l/100 km	7,1	7,2/7,9
	Kombinovaný provoz	l/100 km	6,8	6,7/7,3
	Emise CO ₂ , kombinovaný provoz (norma WLTP)	g/km	153	151/165
	PŘEVODOVKA	Typ	5stupňová manuální	
Spojka		Jednokotoučová s talířovou pružinou, ovládaná hydraulicky		

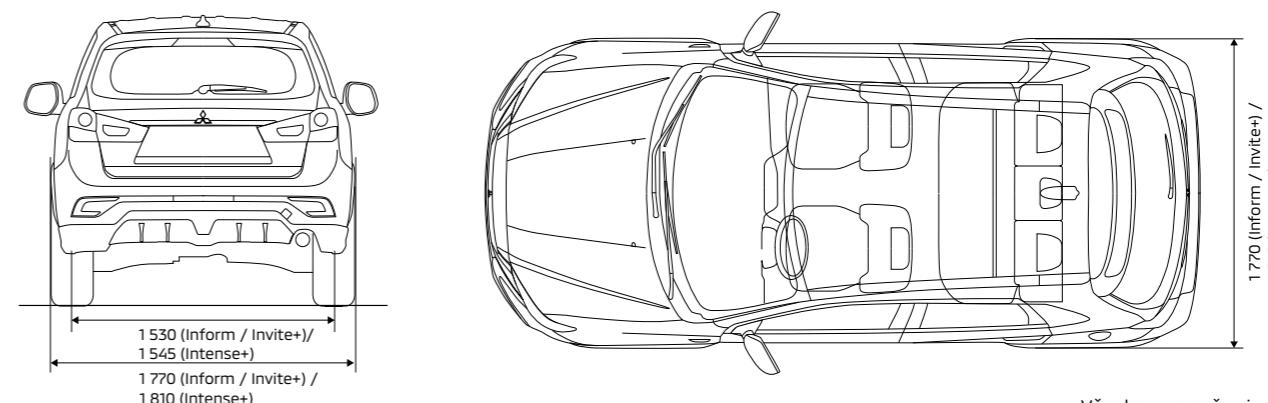
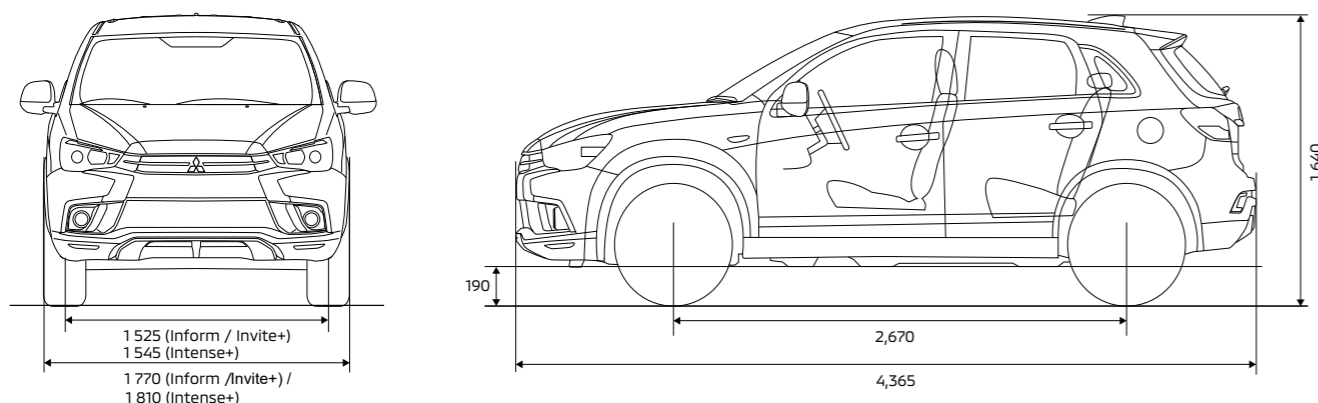
TECHNICKÉ SPECIFIKACE

MODEL	Pohon	2WD	
	Motor	1.6 MIVEC	
	Výbavový stupeň	INFORM	INVITE+ / INTENSE+
ROZMĚRY A HMOTNOSTI	Celková délka	mm	4 365
	Celková šířka	mm	1 770 (INFORM, INVITE+), 1 810 (INTENSE+)
	Celková šířka včetně zrcátek sklopených / odklopených	mm	1 835 / 2 080 (INFORM, INVITE+), 1 848 / 2 133 (INTENSE+)
	Celková výška	mm	1 640
	Rozvor kol	mm	2 670
	Rozchod kol vpředu / vzadu	mm	1 525 / 1 530 (INFORM, INVITE+), 1 545 / 1 545 (INTENSE+)
	Světlá výška	mm	190
	Provozní hmotnost	kg	1 335 (INFORM, INVITE+), 1 360 (INTENSE+)
	Největší technicky přípustná hmotnost	kg	1 945
	Hmotnost brzděného přívěsu	kg	1 200
	Hmotnost nebrzděného přívěsu	kg	665
	Minimální poloměr otáčení	m	5,3
	Objem zavazadlového prostoru (základní)	l	488**
	Objem zavazadlového prostoru (po sklopení zadních sedadel)	l	1 219
Počet míst	osob	5	
ŘÍZENÍ	Typ	Hřebenové s elektrickým posilovačem	
ZAVĚŠENÍ	Přední náprava	Vzpěra McPherson, vinuté pružiny se stabilizátorem	
	Zadní náprava	Víceprvkové, vinuté pružiny se stabilizátorem	
BRZDY	Přední	Ventilované kotoučové	
	Zadní	Kotoučové	
PNEUMATIKY A DISKY	Přední a zadní	215 / 70 R16 100 H (INFORM, INVITE+), 225 / 55 R18 98 H, V (INTENSE+)	
	Rozměr a typ disků	Ocelové 6,5 J x 16 ET 46 (INFORM), slitinové 6,5 J x 16 ET 46 (INVITE+), slitinové 7,0 J x 18 ET 38 (INTENSE+)	
VLASTNOSTI V TERÉNU	Přední nájezdový úhel	20,2°	
	Zadní nájezdový úhel	32,8°	
	Přejezdový úhel	19,0°	

* Spotřeba paliva a emise CO₂ jsou uvedeny jako rozsah v závislosti na úrovni výbavy.

** Po montáži originálního příslušenství.

SCHEMATICKÉ ZNÁZORNĚNÍ ROZMĚRŮ



Všechny rozměry jsou v milimetrech.



www.facebook.com/MitsubishiCZ
www.facebook.com/MitsubishiMotorsSlovensko



www.instagram.com/mitsubishimotorscz
www.instagram.com/mitsubishimotorslovensko



www.youtube.com/MMotorscz
www.youtube.com/MitsubishiSlovensko

RECYKLACE STARÝCH VOZIDEL

Ochrana životního prostředí je pro nás samozřejmostí. Společnost Mitsubishi Motors navrhuje a vyrábí vysoce kvalitní vozidla a jejich součásti s cílem poskytnout svým zákazníkům motorová vozidla s dlouhou životností a vynikající služby tak, aby bylo možné zachovat optimální provozní stav vozidla. Chováme velkou úctu k životnímu prostředí a využíváme materiály, které mohou být po skončení životnosti vašeho vozu Mitsubishi recyklovány a znovu použity. Po skončení životnosti vezmeme váš vůz zpět a recyklujeme jej způsobem příznivým k životnímu prostředí v souladu se směrnicí EU o vozidlech na konci životnosti a zároveň v souladu se všemi platnými zákonnými opatřeními.

Veškerá vozidla společnosti Mitsubishi Motors (do celkové hmotnosti 3,5 t) prodaná po 1. červenci 2002 budou od posledního majitele bezplatně odebrána na některém z určených sběrných míst, ovšem za podmínky, že vozidlo bude zahrnovat všechny hlavní součásti a nebude obsahovat odpad. Od 1. ledna 2007 toto platí pro všechna vozidla Mitsubishi Motors, bez ohledu na datum prodeje. K dispozici je síť sběrných míst přijímajících vozidla společnosti Mitsubishi Motors na konci jejich životnosti, což zaručuje, že Váš vůz bude recyklován způsobem ohleduplným k životnímu prostředí. Možnosti pro recyklaci vozidel a jejich komponentů jsou v současné době neustále vyhodnocovány a zlepšovány, s cílem dosáhnout v budoucnosti ještě vyššího procenta recyklovatelnosti.

Další podrobnosti najdete na adrese www.mitsubishi-motors.cz/sk.

BEZSTAROSTNÝ PROVOZ

Více než 2 500 autorizovaných servisních míst Mitsubishi Motors po celé Evropě je připraveno Vám pomoci bez ohledu na to, kde se právě nacházíte.

PROFESIONÁLNÍ SERVIS

Každý nový vůz potřebuje pravidelnou údržbu a servis, abyste se vždy dostali tam, kam potřebujete, a hlavně, aby byla zaručena bezpečnost vaše i vašich spolujezdců. Potřebnou péči jsou připraveni zajistit vyškolení profesionálové - MITSUBISHI SERVIS s využitím speciální diagnostické techniky a originálních náhradních dílů Mitsubishi Motors. Zajistí tak maximální životnost a spolehlivost vašeho vozu. S vašimi požadavky se můžete obrátit 24 hodin denně z domova i z kanceláře na MITSUBISHI ONLINE SERVIS (www.mitsubishi-motors.cz/sk).

ORIGINÁLNÍ NÁHRADNÍ DÍLY MITSUBISHI MOTORS

I ta nejmenší technická závada může být příčinou nehody. Proto byly všechny originální náhradní díly Mitsubishi Motors vyvinuty a přezkoušeny podle přísných norem kvality. Doporučujeme používat originální náhradní díly Mitsubishi Motors, aby byla zachována integrita a bezpečnost vašeho vozu i vašich spolujezdců. Originální náhradní díly Mitsubishi Motors jsou k dispozici u všech autorizovaných opravců Mitsubishi. Jsme pyšní na to, že se pravidelně umísťujeme na předních místech žebříčku kvality prodejných služeb.

ZÁRUKA JE SAMOZŘEJMOSTÍ



Všechna nová vozidla Mitsubishi se standardně dodávají s pětiletou zárukou, maximálně však do ujetí 100 000 km, podle toho, který stav nastane dříve.

Záruka na neprorezavění karoserie zahrnuje proděravění karoserie v důsledku koroze po dobu prvních 12 let. Statistiky spolehlivosti vozů značky Mitsubishi jsou vynikající, ale pokud byste přesto potřebovali pomoc, nabízíme Vám asistenční službu MAP.

MAP – BEZPLATNÁ ASISTENČNÍ SLUŽBA



Abychom názorně demonstrovali náš závazek zachovat vaši mobilitu i důvěru, kterou máme ve spolehlivost našich vozů, obdržíte spolu s vaším novým vozem Mitsubishi zdarma kartu MAP platnou po dobu tří let. MAP představuje balík asistenčních služeb Mitsubishi Motors a s kartou MAP v kapse je vaše mobilita zaručena ve více než 30 zemích po celé Evropě. Pokud byste někdy potřebovali pomoc v případě selhání vozu, nehody, odcizení nebo vandalismu – bez ohledu na to, kde jste, 24 hodin denně, 7 dní v týdnu – stačí zavolat na telefonní číslo na vaší kartě a problém bude vyřešen na místě. V případě závažnějších obtíží bude váš vůz odtážen k nejbližšímu autorizovanému opravci vozů Mitsubishi a budou vám nabídnuty takové služby jako hotel, pokračování v cestě, náhradní vůz a repatriace vozidla. Za předpokladu, že budete se svým vozem navštěvovat autorizovaný servis Mitsubishi i po uplynutí prvních třech let provozu, bude vaše mobilita zaručena i po následujícím roce nebo do dalšího servisního intervalu (podle toho, co nastane dříve), a to až do stáří 15 let vozidla.

ORIGINÁLNÍ PŘÍSLUŠENSTVÍ MITSUBISHI MOTORS

Mitsubishi Motors vytváří dokonale moderní vozy, doslova nabitě nejmodernější automobilovou technikou, které splňují, ba dokonce převyšují nároky moderního motoristického života. Avšak rozhodnutí o tom, co je dokonalost, záleží pouze na vás. Proto vám nabízíme široký sortiment doplňků a příslušenství, které vám umožní vytvořit si vlastní nové Mitsubishi. Můžete tak plně uspokojit své potřeby ve všech ohledech.

Veškerá data, údaje a vyobrazení jsou určeny pouze k informačnímu účelu a tento materiál není nabídkou, resp. návrhem na uzavření smlouvy. Údaje uváděné o spotřebách a emisích vozidel odpovídají měřením dle příslušných směrnic a nařízení EU nebo předpisů EHK a mohou se lišit od hodnot dosahovaných v reálném provozu. Veškeré informace uvedené v tomto materiálu se týkají výhradně nových vozidel nabízených prostřednictvím autorizované prodejní sítě Mitsubishi Motors v České republice a Slovenské republice. Dovozece si vyhrazuje právo na změnu provedení vozidel a technických parametrů bez předchozího upozornění. Pro více informací se, prosím, obraťte na Vašeho nejbližšího autorizovaného prodejce Mitsubishi Motors. Všechna práva vyhrazena.

Importér ČR
M MOTORS CZ s.r.o.
info@mitsubishi-motors.cz
www.mitsubishi-motors.cz

Importér SR
M MOTORS SK s.r.o.
info@mitsubishi-motors.sk
www.mitsubishi-motors.sk