



MITSUBISHI LANCER SPORTBACK

CENÍK

VÝBAVA	MOTOR	PŘEVODOVKA	POHON	CENÍKOVÁ CENA s DPH	SLEVA	AKČNÍ CENA s DPH
INFORM	1.6 MIVEC (86 kW / 117 k)	5MT	2WD	389 000 Kč	35 250 Kč	353 750 Kč
	1.6 MIVEC LPG (86 kW / 117 k)	5MT	2WD	425 900 Kč	35 250 Kč	390 650 Kč
INVITE	1.6 MIVEC (86 kW / 117 k)	5MT	2WD	439 000 Kč	49 750 Kč	389 250 Kč
	1.6 MIVEC LPG (86 kW / 117 k)	5MT	2WD	475 900 Kč	49 750 Kč	426 150 Kč



Ceník platný od 1. 1. 2019 do 31. 1. 2019. Ceny jsou uvedeny včetně DPH 21%.

Doprodě skládových zásob.

Uvedené ceny jsou doporučené. Dovozce si vyhrazuje právo na změnu cen vozidel, provedení a technických parametrů bez předchozího upozornění.

infolinka: info@mitsubishi-motors.cz

www.mitsubishi-motors.cz

VÝBAVA

BEZPEČNOST	INFORM	INVITE
Čelní airbagy řidiče a spolujezdce, spínač deaktivace airbagu spolujezdce	•	•
Boční airbagy řidiče a spolujezdce, hlavové (okenní) airbagy vpředu a vzadu	•	•
Kolenní airbag řidiče	•	•
Antiblokovací brzdový systém (ABS)	•	•
Systém aktivního řízení stability (ASC)	•	•
Systém elektronického řízení trakce (TCL)	•	•
Nouzový brzdový asistent (EBA)	•	•
Systém signalizace nouzového brzdění (ESS)	•	•
Bezpečnostní systém přednostního brzdění (BOS)	•	•
Elektronický systém rozdělení brzdného účinku (EBD)	•	•
Senzor kontroly tlaku v pneumatikách (TPMS)	•	•
Karoserie s vyšší odolností proti nárazu (RISE)	•	•
Elektronický imobilizér	•	•
3bodový bezpečnostní pás ELR na předních sedadlech s předpínačem a omezovačem zátěže (x2)	•	•
3bodový bezpečnostní pás ELR na zadních sedadlech (x3)	•	•
Dětská pojistka zámků zadních dveří	•	•
Ukotvení dětské bezpečnostní sedačky ISOFIX (ve druhé řadě sedadel) (x2)	•	•

SVĚTLA A VIDITELNOST	INFORM	INVITE
Halogenové přední světlomety s integrovanými ukazateli směru	•	•
Přední mlhová světla	-	•
Dešťový senzor a senzor automatického rozsvícení světel	-	•
Komfortní světelné funkce "Coming home" a "Welcome light"	•	•
Osvětlení přední části interiéru se světlem pro čtení map	•	•
Osvětlení zadní části interiéru	•	•
Osvětlení zavazadlového prostoru	•	•

EXTERIÉR	INFORM	INVITE
Tónovaná skla, přední sklo bezpečnostní laminované, zadní pevnostní temperované	•	•
Elektricky ovládaná vnější zpětná zrcátka v černé barvě	•	-
Elektricky ovládaná, vyhřívaná vnější zpětná zrcátka v barvě karoserie s ukazateli směru	-	•
Kliky dveří v barvě karoserie	-	•
Černé ozdobné lišty na lemech bočních oken	•	-
Chromované ozdobné lišty na lemech bočních oken	-	•
Boční dveřní sloupek v černé barvě	-	•
Zadní střešní spoiler v barvě karoserie	•	•
Metalický nebo perleťový lak (cena včetně 21% DPH)	15 000 Kč	15 000 Kč

INTERIÉR	INFORM	INVITE
3ramenný volant	•	-
Kůží obšitý 3ramenný multifunkční volant	-	•
Uretanová hlavice řadicí páky	•	-
Kůží obšitá hlavice řadicí páky	-	•
Uretanové madlo ruční brzdy s chromovaným tlačítkem	•	•
Palubní počítač (barevný LCD)	•	•
Středová konzola mezi předními sedadly	•	•
Středová loketní opěrka vpředu s úložným prostorem	•	•
Středová loketní opěrka vzadu	•	•
Chromované vnitřní kliky dveří	•	•
Sluneční clona u řidiče a spolujezdce s kosmetickým zrcátkem a držákem lístků	•	•
Stropní madla sklopná (x4)	•	•
Vnitřní madlo víka pátých dveří	•	•
Kryt zavazadlového prostoru	•	•
Držáky nápojů vzadu v loketní opěrce (x2)	•	•
Držáky lahví ve výplních předních dveří (x2)	•	•
Držáky nápojů vpředu ve středové konzole (x2)	•	•

VÝBAVA

SEDADLA	INFORM	INVITE
Látkové čalounění sedadel	•	•
Výškově nastavitelné sedadlo řidiče	•	•
Výškově nastavitelné opěrky hlavy na předních sedadlech (x2)	•	•
Výškově nastavitelné opěrky hlavy na zadních sedadlech (x3)	•	•
Sklopné opěradlo zadních sedadel (dělené v poměru 60:40)	•	•
Kapsa na zadní straně opěradla spolujezdce	•	•

POHODLÍ	INFORM	INVITE
Elektrický posilovač řízení (EPS)	•	•
Výškově nastavitelný volant	•	•
Manuální klimatizace s pylovým filtrem	•	-
Automatická klimatizace s pylovým filtrem	-	•
Výdechy ventilace pro cestující na zadních sedadlech	•	•
Komfortní funkce ostřikovače předního skla	•	•
Indikátor řazení převodových stupňů na přístrojovém panelu	•	•
Centrální zamykání dveří s dálkovým ovládním a dvěma ovladači	•	•
Automatické zamknutí dveří při nevědomém odemčení dálkovým ovladačem	•	•
Elektrické ovládání předních a zadních oken, okno řidiče s funkcí AUTO a ochranou proti přivření	•	•
Elektronický zámek pátých dveří s dotykovým ovládním	•	•
Elektrická zásuvka 12V v přední části středové konzoly	•	•
Ovládání uzávěru palivové nádrže z místa řidiče	•	•

AUDIO A KOMUNIKACE	INFORM	INVITE
2-DIN audiosystém, rádio LW/MW/FM, CD/MP3 přehrávač	•	•
Pomocný vstup USB	•	•
4 reproduktory	•	-
6 reproduktorů	-	•

OBEČNÉ PARAMETRY	INFORM	INVITE
Ocelové disky kol 16" s celoplošnými kryty + pneumatiky 205/60 R16	•	-
Disky kol z lehkých slitin 16" + pneumatiky 205/60 R16	-	•
Dojezdové rezervní kolo	•	•

TECHNICKÉ ÚDAJE

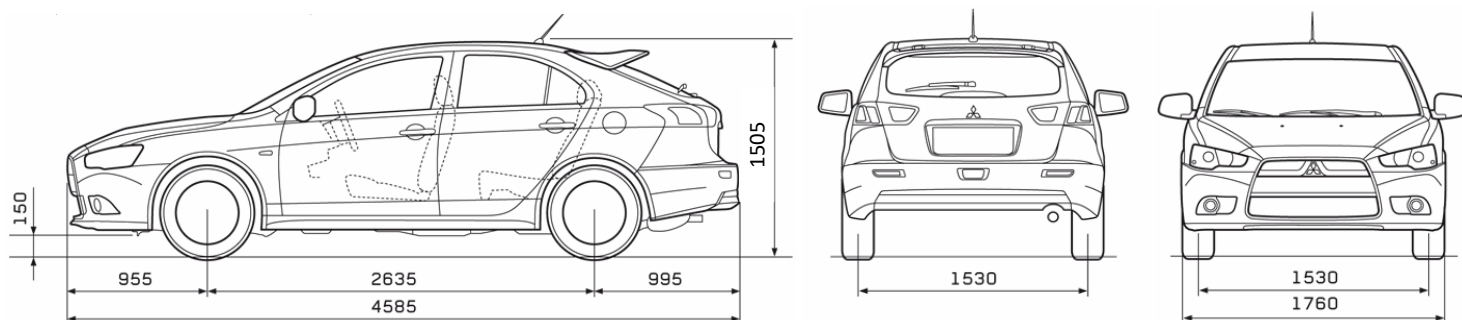
MODEL	
Pohon	2WD
Motor	1.6 MIVEC
Převodovka	5stupňová manuální (5MT)
Výbavový stupeň	INFORM, INVITE

MOTOR		
Typ	16ventilový řadový zážehový čtyřválec DOHC MIVEC	
Zdvihový objem	ccm	1 590
Úroveň emisí		EURO 6b
Max. výkon	kW (k)/ot/min	86 (117) / 6 000
Max. točivý moment	Nm /ot/min	154 / 4 000
Typ paliva		Bezolovnatý benzín (RON95)
Objem palivové nádrže	l	59

JÍZDNÍ VÝKONY A SPOTŘEBA		
Max. rychlost	km/h	188
Zrychlení (0-100 km/h)	s	11,1
Spotřeba paliva, komb. provoz	l/100 km	5,7
Emise CO ₂ , kombinovaný provoz	g/km	132

ROZMĚRY A HMOTNOSTI		
Celková délka	mm	1 640
Celková šířka	mm	1 760
Celková výška	mm	1 505
Rozvor kol	mm	2 635
Rozchod kol vpředu / vzadu	mm	1 530 / 1 530
Světlá výška	mm	140
Provozní hmotnost	kg	1 335
Největší tech. přípustná hmotnost	kg	1 800
Hmotnost brzděného přívesu	kg	1 100
Hmotnost nebrzděného přívesu	kg	550
Minimální poloměr otáčení	m	5,0
Objem zavazadlového prostoru	l	288 - 344

PNEUMATIKY A DISKY	
Přední a zadní	205 / 60 R16 92 H
Rozměr a typ disků	Ocelové 6,5 JJ x 16 ET 46 (INFORM) / slitinové 6,5 JJ x 16 ET 46 (INVITE)



Veškeré rozměry jsou uvedeny v milimetrech.

Veškerá data, údaje a vyobrazení jsou určeny pouze k informačnímu účelu a tento materiál není nabídkou, resp. návrhem na uzavření smlouvy. Údaje uváděné o spotřebách a emisích vozidel odpovídají měřením dle příslušných směrnic a nařízení EU nebo předpisů EHK a mohou se lišit od hodnot dosahovaných v reálném provozu. Dovozce si vyhrazuje právo na změnu provedení vozidel a technických parametrů bez předchozího upozornění. Detail nabídky konzultujte se svým prodejcem.

Razítko autorizovaného prodejce Mitsubishi Motors: