



MITSUBISHI OUTLANDER

CENÍK DIESELOVÝCH VERZÍ

VÝBAVA	MOTOR	PŘEVODOVKA	POHON	CENÍKOVÁ CENA s DPH	SLEVA	AKČNÍ CENA s DPH
INTENSE	2.2 DI-D (110 kW / 150 k)	6MT	4WD	806 850 Kč	50 000 Kč	756 850 Kč
	2.2 DI-D (132 kW / 180 k)	6MT	4WD	836 850 Kč	50 000 Kč	786 850 Kč
INTENSE+	2.2 DI-D (110 kW / 150 k)	6MT	4WD	888 650 Kč	60 000 Kč	828 650 Kč
	2.2 DI-D (132 kW / 180 k)	6MT	4WD	918 650 Kč	60 000 Kč	858 650 Kč
	2.2 DI-D (110 kW / 150 k)	6AT	4WD	928 650 Kč	40 000 Kč	888 650 Kč
	2.2 DI-D (132 kW / 180 k)	6AT	4WD	958 650 Kč	40 000 Kč	918 650 Kč
INSTYLE	2.2 DI-D (110 kW / 150 k)	6MT	4WD	994 850 Kč	50 000 Kč	944 850 Kč
	2.2 DI-D (132 kW / 180 k)	6MT	4WD	1 024 850 Kč	50 000 Kč	974 850 Kč
	2.2 DI-D (110 kW / 150 k)	6AT	4WD	1 059 850 Kč	60 000 Kč	999 850 Kč
	2.2 DI-D (132 kW / 180 k)	6AT	4WD	1 089 850 Kč	60 000 Kč	1 029 850 Kč



Ceník platný od 1. 1. 2019 do 31. 1. 2019. Ceny jsou uvedeny včetně DPH 21%.
Doprodej skladových zásob.

Uvedené ceny jsou doporučené. Dovozce si vyhrazuje právo na změnu cen vozidel, provedení a technických parametrů bez předchozího upozornění.

VÝBAVA

BEZPEČNOST	INTENSE	INTENSE+	INSTYLE
Čelní airbagy řidiče a spolujezdce, spínač deaktivace airbagu spolujezdce	●	●	●
Boční airbagy řidiče a spolujezdce, hlavové (okenní) airbagy vpředu a vzadu	●	●	●
Kolenní airbag řidiče	●	●	●
Antiblokovací brzdový systém (ABS)	●	●	●
Systém aktivního řízení stability (ASC)	●	●	●
Systém elektronického řízení trakce (TCL)	●	●	●
Nouzový brzdový asistent (EBA)	●	●	●
Systém signalizace nouzového brzdění (ESS)	●	●	●
Bezpečnostní systém přednostního brzdění (BOS)	●	●	●
Elektronický systém rozdělení brzdného účinku (EBD)	●	●	●
Asistent rozjezdu do kopce (HSA)	●	●	●
Systém předcházení a zmírňování následků čelního nárazu s detekcí chodců (FCM)	-	● ₁	● ₁
Systém sledování mrtvého úhlu (BSW)	-	-	●
Asistent změny jízdního pruhu (LCA)	-	-	●
Systém monitorování a podpory udržování jízdního pruhu (LDW)	-	● ₁	● ₁
Ultrazvukový systém zmírnění nežádoucí akcelerace (UMS)	-	-	● ₁
Systém sledování dopravní situace za vozidlem při couvání (RCTA)	-	-	●
Senzor kontroly tlaku v pneumatikách (TPMS)	●	●	●
Karoserie s vyšší odolností proti nárazu (RISE)	●	●	●
Elektronický imobilizér	●	●	●
3bodový bezpečnostní pás ELR na předních sedadlech s předpínačem a omezovačem zátěže (x2)	●	●	●
3bodový bezpečnostní pás ELR na zadních sedadlech (x3)	●	●	●
Výškově nastavitelné horní úchyty bezpečnostních pásů na předních sedadlech (x2)	●	●	●
Dětská pojistka zámků zadních dveří	●	●	●
Ukotvení dětské bezpečnostní sedačky ISOFIX (ve druhé řadě sedadel) (x2)	●	●	●

SVĚTLA A VIDITELNOST	INTENSE	INTENSE+	INSTYLE
Halogenové přední světlomety s integrovanými ukazateli směru	●	-	-
LED přední světlomety s automatickým nastavováním sklonu	-	●	●
Funkce LED denního svícení (DRL) integrovaná v předních světlometech	●	●	●
Ostříkovače předních světlometů	-	●	●
Automatická dálková světla (AHB)	-	● ₁	● ₁
Přední mlhová světla	●	-	-
LED přední mlhová světla	-	●	●
Ceník platný od 1. 9. 2018 do 30. 9. 2018. Ceny jsou uvedeny včetně DPH 21%.	●	●	●
Komfortní světelné funkce "Coming home" a "Welcome light"	●	●	●
Osvětlení přední části interiéru se světlem pro čtení map	●	●	●
Komfortní osvětlení prostoru nohou řidiče a spolujezdce	●	●	●
Osvětlení středové konzole mezi předními sedadly	●	●	●
Osvětlení vnitřního prostoru středové loketní opěrky	●	●	●
Osvětlení zadní části interiéru	●	●	●
Osvětlení zavazadlového prostoru	●	●	●
Zadní kombinované LED světlomety	●	●	●
Třetí zadní brzdové LED světlo	●	●	●

EXTERIÉR	INTENSE	INTENSE+	INSTYLE
Střešní anténa typu Shark fin	●	●	●
Podélné střešní ližiny stříbné	●	●	●
Tónovaná skla, přední sklo bezpečnostní laminované, zadní pevnostní temperované	●	●	●
Zatmavená zadní boční skla a zatmavené zadní sklo	●	●	●
El. ovládaná, vyhřívaná a sklopná vnější zpětná zrcátka v barvě karoserie s ukazateli směru	●	●	●
Kliky dveří v barvě karoserie	●	●	●
Multi Around Monitor 360° (kamera x4)	-	-	● ₁
Parkovací kamera vzadu s projekcí na displeji audiosystému	-	●	●
Parkovací senzory vpředu	8 466 Kč	8 466 Kč	● ₁
Parkovací senzory vzadu	●	10 420 Kč	● ₁
Ochranný plastový kryt předního nárazníku (stříbrný)	●	●	●
Ochranný plastový kryt zadního nárazníku (stříbrný)	●	●	●
Chromované ozdobné lišty na lemech bočních oken	●	●	●
Boční dveřní sloupek v černé barvě	●	●	●
Boční prahové lišty černé	●	●	●
Plastové lemy blatníků (černé)	●	●	●
Chromovaná ozdobná lišta víka pátých dveří	●	●	●
Zadní střešní spoiler v barvě karoserie	●	●	●
Metalický nebo perleťový lak	15 000 Kč	15 000 Kč	15 000 Kč

INTERIÉR	INTENSE	INTENSE+	INSTYLE
Kůží obšitý 3ramenný multifunkční volant	●	●	●
Kůží obšitá hlavice řadicí páky	●	●	●
Palubní deska s měkkým obložením	●	●	●
Palubní počítač (barevný LCD)	●	●	●
Středová konzola mezi předními sedadly	●	●	●
Středová loketní opěrka vpředu s úložným prostorem	●	●	●
Středová loketní opěrka vzadu	●	●	●
Chromované vnitřní kliky dveří	●	●	●
Osvětlená odkládací schránka na straně spolujezdce	●	●	●
Vnitřní zpětné zrcátko s automatickým stmíváním	●	●	●

VÝBAVA

INTERIÉR	INTENSE	INTENSE+	INSTYLE
Sluneční clona u řidiče a spolujezdce s osvětleným kosmetickým zrcátkem a držákem lístků	●	●	●
Stropní schránka na sluneční brýle	●	●	●
Stropní madla sklopná (x4)	●	●	●
Vnitřní madlo víka pátých dveří	●	●	●
Kryt zavazadlového prostoru	●	●	●
Držáky nápojů vzadu v loketní opěrce (x2)	●	●	●
Držáky lahví ve výplních předních dveří (x2)	●	●	●
Držáky nápojů vpředu ve středové konzole (x2)	●	●	●
Funkce dvojitého dna v zavazadlovém prostoru	●	●	●
Háky pro uchycení nákladu v zavazadlovém prostoru (x4)	●	●	●
SEDADLA	INTENSE	INTENSE+	INSTYLE
Látkové čalounění sedadel	●	●	-
Kožené čalounění sedadel	-	-	●
Výškově nastavitelné sedadlo řidiče	●	●	●
Sedadlo řidiče ovládané elektricky	-	-	●
Vyhřívaná přední sedadla	5 798 Kč	5 798 Kč	●
Výškově nastavitelné opěrky hlavy na předních sedadlech (x2)	●	●	●
Výškově nastavitelné opěrky hlavy na zadních sedadlech (x3)	●	●	●
7 místné provedení, třetí řada sedadel dělená v poměru 50:50 s možností sklopení do podlahy	-	●	●
Sedadla ve druhé řadě dělená v poměru 60:40 s funkcí nastavení sklonu opěradel	●	●	●
Posuvná sedadla ve druhé řadě v rozsahu 250 mm	-	●	●
Kapsa na zadní straně opěradla spolujezdce	●	●	●
POHODLÍ	INTENSE	INTENSE+	INSTYLE
Elektrický posilovač řízení (EPS)	●	●	●
Výškově a podélně nastavitelný volant	●	●	●
Vyhřívaný volant	-	-	●
Tempomat s ovládním na volantu	●	●	●
Adaptivní tempomat s ovládním na volantu (ACC)	-	● ¹	● ¹
Omezovač rychlosti s ovládním na volantu	●	●	●
Vyhřívané přední sklo	-	-	●
Automatická dvouzónová klimatizace s pylovým filtrem	●	●	●
Výdechy ventilace pro cestující na zadních sedadlech	●	●	●
Pomocný ohřev interiéru při studeném startu motoru (PTC)	●	●	●
Systém automatického zastavení a nastartování motoru Clear Tec (AS&G)	●	● ²	● ²
Elektrická parkovací brzda (EPB) s přidanou funkcí Auto Hold	-	● ¹	● ¹
Komfortní funkce ostřikovače předního skla	●	●	●
Asistent ECO jízdy	●	●	●
Elektronický ovladač režimu 4WD (na středové konzole)	●	●	●
Indikátor režimu 4WD na přístrojovém panelu	●	●	●
Indikátor řazení převodových stupňů na přístrojovém panelu	●	●	●
Centrální zamykání dveří s dálkovým ovládním a dvěma ovladači	●	●	●
Inteligentní systém bezklíčového ovládním centrálního zamykání s tlačítkem START/STOP	-	●	●
Automatické zamknutí dveří při nevědomém odemčení dálkovým ovladačem	●	●	●
El. ovládním předních a zadních oken, okno řidiče s funkcí AUTO a ochranou proti přivřením	●	●	●
Elektricky ovládané páté dveře	-	-	●
Elektronický zámek pátých dveří s dotykovým ovládním	●	●	●
El. zásuvka 12V (ve středové loketní opěrce, v přední části středové konzoly a v zav. prostoru) (x3)	●	●	●
Ovládním uzávěru palivové nádrže z místa řidiče	●	●	●
AUDIO A KOMUNIKACE	INTENSE	INTENSE+	INSTYLE
2-DIN audiosystém, rádio LW/MW/FM, CD/MP3 přehrávač	●	-	-
2-DIN audiosystém, 7" barevný dotykový LCD monitor, rádio LW/MW/FM s funkcí DAB, MP3 přehrávač, podpora Android Auto™ a Apple CarPlay™ (SDA)	-	●	●
Rockford Fosgate prémiový hudební audiosystém se subwooferem (710 W)	-	-	●
Přijem digitálního rozhlasového vysílání (DAB)	●	●	●
Bluetooth® handsfree LINK-SYSTEM (včetně ovládním na volantu a hlasového ovládním)	●	●	●
Pomocný vstup USB	●	●	●
6 reproduktorů	●	●	-
9 reproduktorů	-	-	●
OBECNÉ PARAMETRY	INTENSE	INTENSE+	INSTYLE
Pohon všech kol "Multi Select" s elektronickou volbou režimů (4WD)	●	●	●
S-AWC pokročilý systém pohonu všech kol s elektronickou volbou režimů (4WD)	-	-	●
Disky kol z lehkých slitin 16" + pneumatiky 215/70 R16	●	-	-
Disky kol z lehkých slitin 18" + pneumatiky 225/55 R18	-	●	●
Ovládací páčky řazení pod volantem (Paddle shift)	-	● ¹	● ¹
Dojezdové rezervní kolo	●	●	●
ZAVAZADLOVÝ PROSTOR	INTENSE	INTENSE+	INSTYLE
Sada pro zvětšení objemu zavazadlového prostoru na 667 l	1 190 Kč	1 890 Kč	1 890 Kč

POZNÁMKY:

¹ pouze 2.2 DI-D 6AT 4WD

² pouze 2.2 DI-D 6MT 4WD

* ceny jsou včetně DPH 21% a nezahrnují montáž

TECHNICKÉ ÚDAJE

MODEL		
Pohon	4WD	
Motor	2.2 DI-D	
	AS&G	-
Převodovka	6stupňová manuální (6MT)	6stupňová automatická (6AT)
Výbavový stupeň	INTENSE, INTENSE+, INSTYLE	INTENSE+, INSTYLE

MOTOR					
Typ	16ventilový řadový vznětový přeplňovaný čtyřválec				
Zdvihový objem	ccm	2 268			
Úroveň emisí	EURO 6b				
Max. výkon	kW (k)/ot/min	110 (150) / 3 500	132 (180) / 3 460	110 (150) / 3 500	132 (180) / 3 460
Max. točivý moment	Nm /ot/min	380 / 1 750-2 000	430 / 2 070	360 / 1 500-2 750	390 / 1 870
Typ paliva	Motorová nafta				
Objem palivové nádrže	l	60			

JÍZDNÍ VÝKONY A SPOTŘEBA					
Max. rychlost	km/h	200	203	190	193
Zrychlení (0-100 km/h)	s	10,2	9,1	11,6	10,1
Spotřeba paliva, komb. provoz	l/100 km	5,3	5,9	5,8	6,3
Emise CO ₂ , kombinovaný provoz	g/km	139	154	154	167

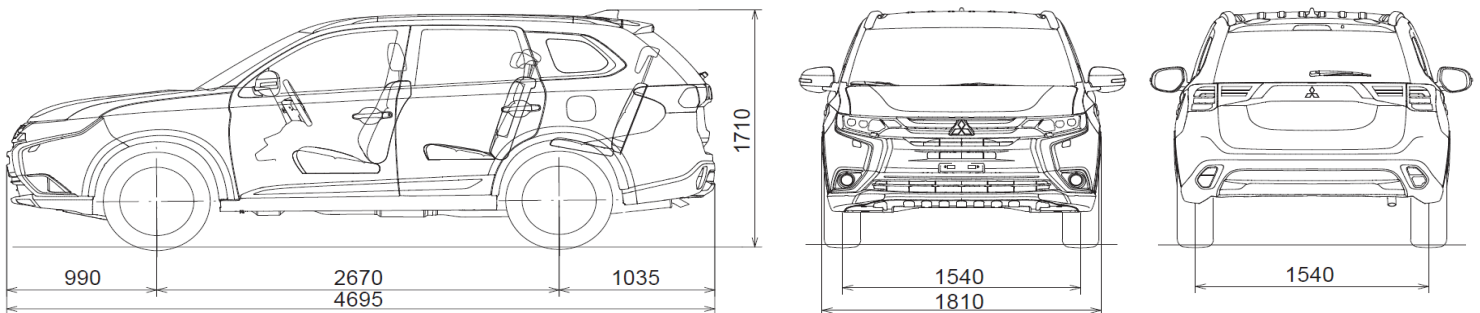
ROZMĚRY A HMOTNOSTI			
Celková délka	mm	4 695	
Celková šířka	mm	1 810	
Celková výška	mm	1 710	
Rozvor kol	mm	2 670	
Rozchod kol vpředu / vzadu	mm	1 540 / 1 540	
Světlá výška	mm	190	
Provozní hmotnost	kg	1 640 (INTENSE), 1 675 (INTENSE+, INSTYLE)	1 685
Největší tech. přípustná hmotnost	kg	2 260 (INTENSE), 2 290 (INTENSE+, INSTYLE)	2 290
Hmotnost brzděného přívesu	kg	2 000	
Hmotnost nebrzděného přívesu	kg	750	
Minimální poloměr otáčení	m	5,3	
Objem zavazadlového prostoru	l	667*	

Ceník platný od 1. 9. 2018 do 30. 9. 2018. Ceny jsou uvedeny včetně DPH 21%.

PNEUMATIKY A DISKY	
Přední a zadní	215 / 70 R16 (INTENSE), 225 / 55 R18 (INTENSE+, INSTYLE)
Rozměr a typ disků	Slitínové 6,5 J x 16 (INTENSE), slitínové 7,0 J x 18 (INTENSE+, INSTYLE)

VLASTNOSTI V TERÉNU	
Přední nájezdový úhel	21,0°
Zadní nájezdový úhel	21,0°
Přejezdový úhel	21,0°

* po montáži originálního příslušenství



Veškeré rozměry jsou uvedeny v milimetrech.

Veškerá data, údaje a vyobrazení jsou určeny pouze k informačnímu účelu a tento materiál není nabídkou, resp. návrhem na uzavření smlouvy. Údaje uváděné o spotřebách a emisích vozidel odpovídají měřením dle příslušných směrnic a nařízení EU nebo předpisů EHK a mohou se lišit od hodnot dosahovaných v reálném provozu. Dovozce si vyhrazuje právo na změnu provedení vozidel a technických parametrů bez předchozího upozornění. Detail nabídky konzultujte se svým prodejcem.

Razítko autorizovaného prodejce Mitsubishi Motors: